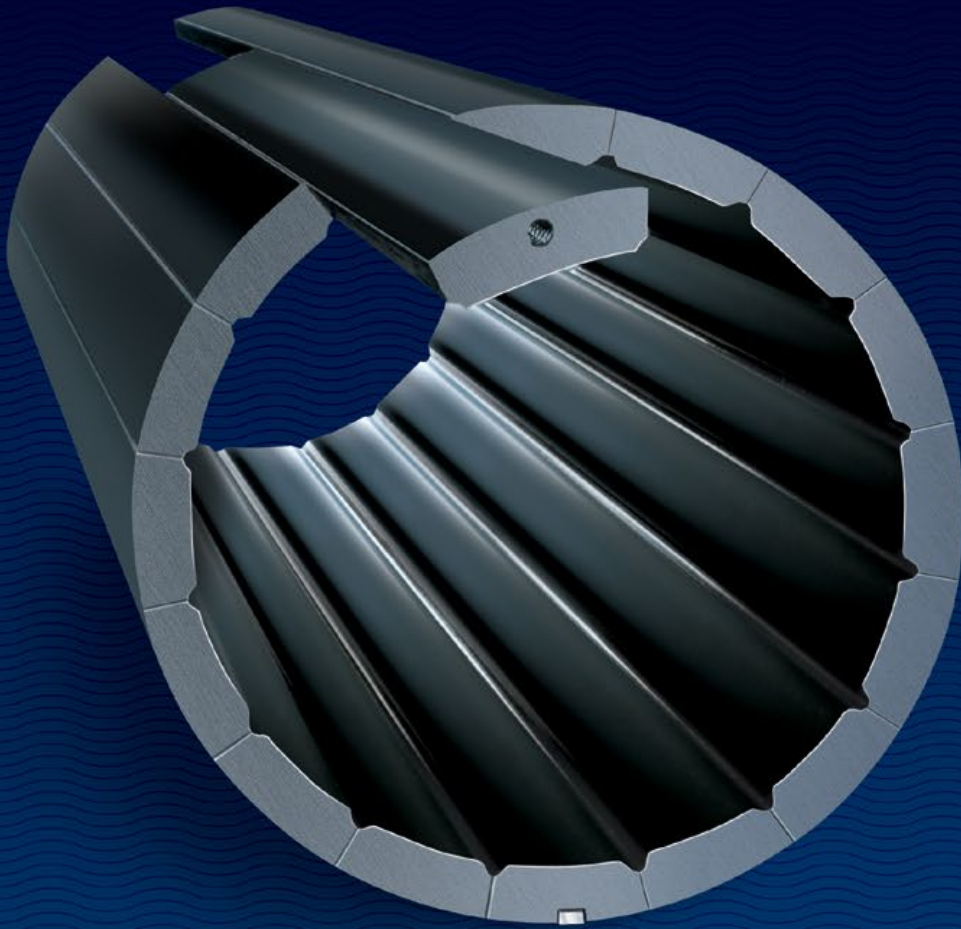




可拆卸板条轴承

- ▷ 更换板条时无需取出轴
- ▷ 精准安装至尾轴管
- ▷ 改良轴对齐情况并减少振动



产品信息与选型指南

Duramax Marine® 是一家经 ISO 9001:2015 认证的公司

DURAMAX MARINE®



圆孔外壳的水润滑、自锁板条系统。

Johnson® 可拆卸轴承系统将精密配合的轴承性能、坚固性、简约性以及橡胶合成水润滑系统的固有优点全部整合在一起。其由侧键槽成型实心橡胶板条制成，并精密安装至尾轴管外壳。

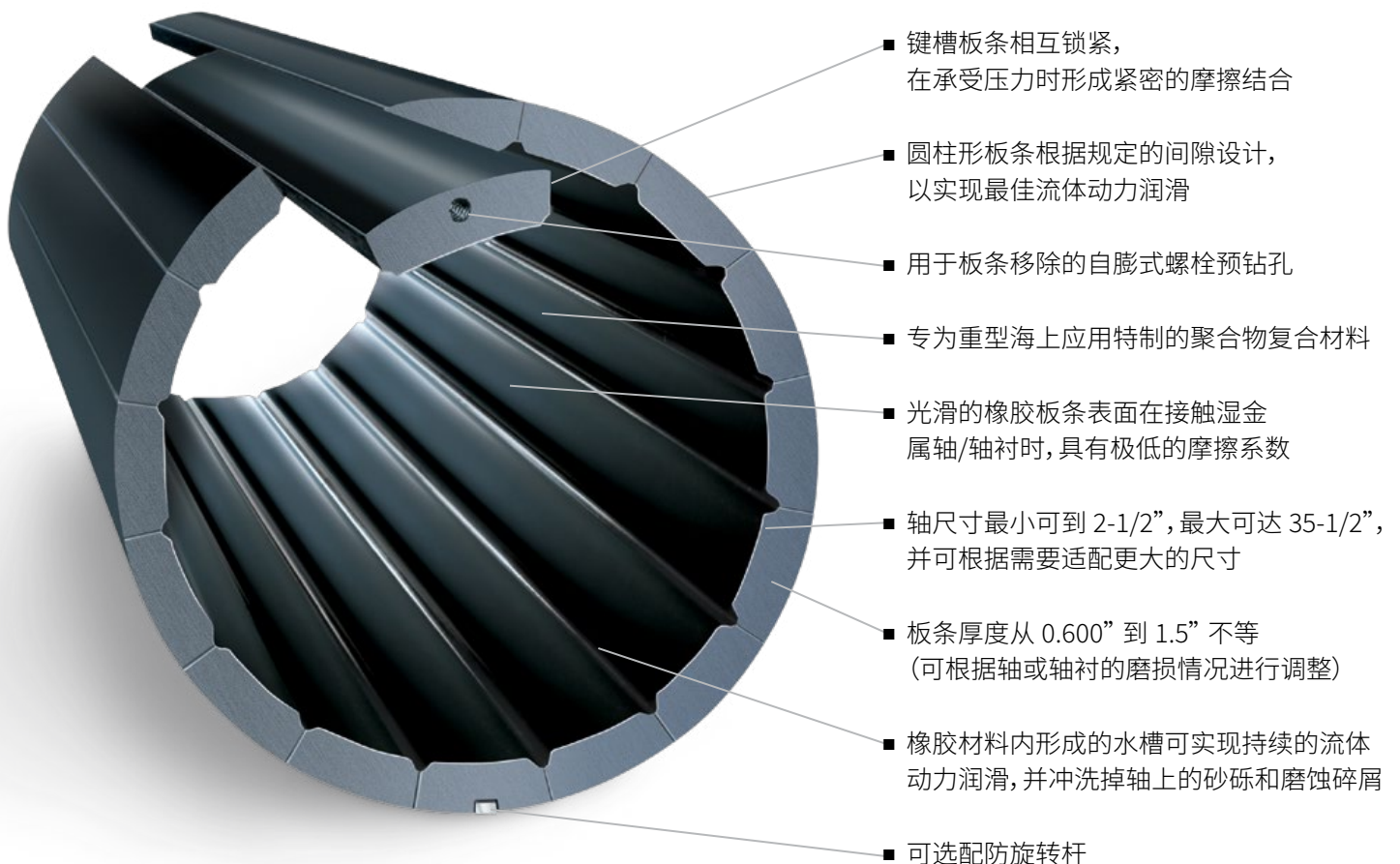
安装完成后，板条为原孔外壳形成一个自锁的圆柱形轴承。该系统可提供改良的水润滑表现、更好的轴对齐效果、对共振的抑制，还可以将向船体结构的振动传输降至最低。

无需移除轴即可安全快速地完成轴承更换，节省时间和成本！

Johnson® 可拆卸重型自锁板条轴承系统。

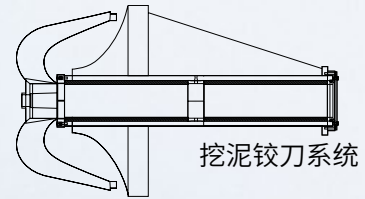


下轴承板条安装到位，
带有压缩头底部部分的圆孔外壳



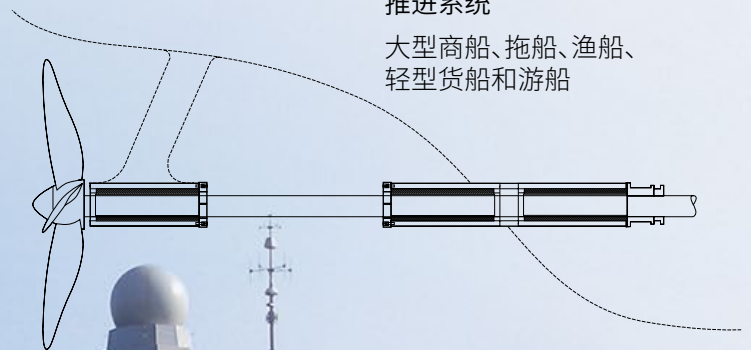
Johnson® 可拆卸板条轴承的优点。

- 1、最佳的水润滑表现
- 2、板条挠曲有助于改进轴对齐
- 3、延长衬垫寿命
- 4、降低机械振动
- 5、谐振抑制
- 6、轴承装卸简单, 无需移动轴和传动装置
- 7、整个轴系的所有轴承均可互换
- 8、壳体孔始终为直孔而非阶梯式
- 9、轴承板条材料为实心精密成型橡胶
- 10、自锁轴承板条
- 11、高效密封的壳体孔
- 12、显著降低电解作用
- 13、与传统轴承相比更具竞争力的初始成本
- 14、极大减少处理和存储问题
- 15、由于极大减少了轴承维护时间, 而将停机时间降至最低



推进系统

大型商船、拖船、渔船、
轻型货船和游船



Johnson® 可拆卸系统与轴颈精密配合。

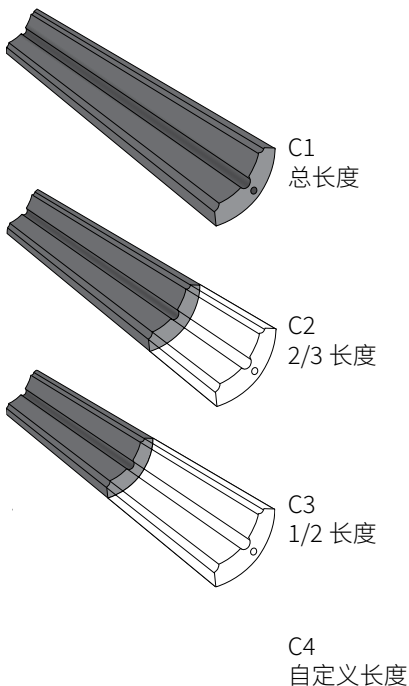
Duramax®
的品质控制确保了精密的安装。

Duramax Marine® 的流程包括所有轴承的妥善安装，以及测量确保间隙的正确，之后再将系统打包发货。您的可拆卸系统内径加工至适当的尺寸。之后将整套轴承装入与工程图纸上所示尺寸一致的管件内。然后通过压缩头确认是否准确适配。

最后检查轴承内径的尺寸是否正确。对测试轴周围的间隙进行测量和记录。轴承随附相关资料的副本，以及安装说明是执行具体安装的关键。

可拆卸板条有
3 种标准尺寸可供选择：

Johnson 可拆卸板条轴承长度通常根据应用要求而定。板条上传动轴的荷载计算，以及板条的设计通常均以不超过 40 npsi 为参考。标准尾轴管板条轴承长度约为 4:1 的长度/直径比。前尾轴管轴承通常为 2:1 L/D，但并非绝对如此。可随时联系 Duramax Engineering 获得支持。致电 +1-440-834-5400



Johnson® 可拆卸系统可承受高 P.S.I. 荷载, 并同时保持低摩擦力。

光滑的橡胶轴承表面可提供理想的水润滑效果。

Johnson 可拆卸轴承的板条表面光滑, 该橡胶材质在遇水后是最光滑的材料之一, 加之金属轴颈具有极高的亲水性, 极易“打湿”并实现极低的摩擦系数。

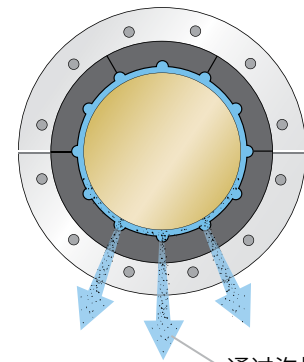
实心丁腈橡胶板条被设计用于支撑相对较高的荷载, 并在板条内带有纵向的沟槽, 以便水持续沿整个轴承通过, 实现稳定的润滑水流。



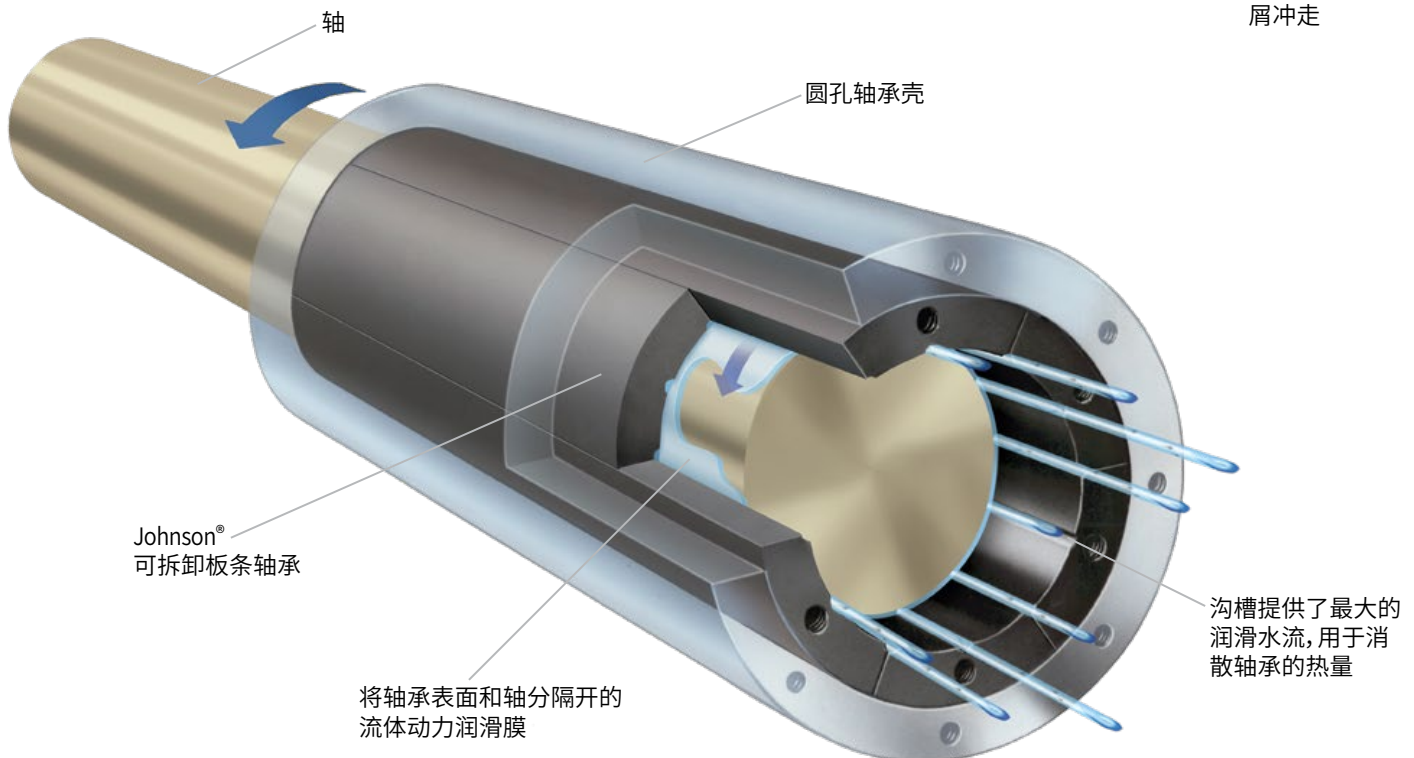
流体动力设计延长了轴和轴承的寿命。

当轴的速度超过 1m/sec (3.28 ft/sec) 时, 可形成流体动力水楔, 在轴承的“有效区域”上将轴与轴承表面分离开。通过沟槽提供给滑动表面的连续流体动力水膜可将摩擦热量降至最低, 并延长轴和轴承的耐磨寿命。

由于橡胶板条的上述特点, 有害的磨蚀碎屑和污染物将被压入板条表面, 然后被冲入沟槽内, 避免对轴造成影响。



通过沟槽将碎屑冲走

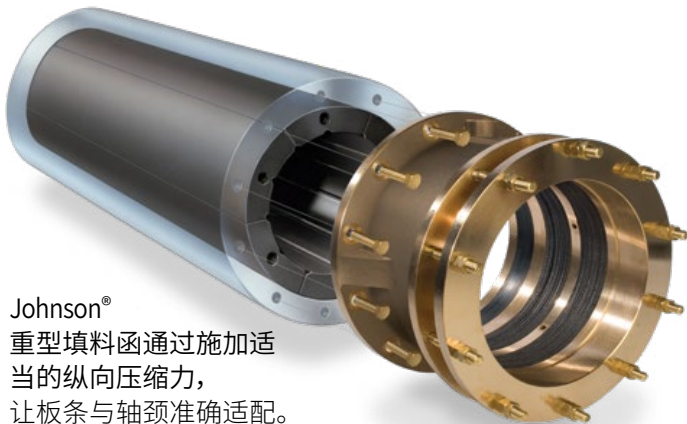
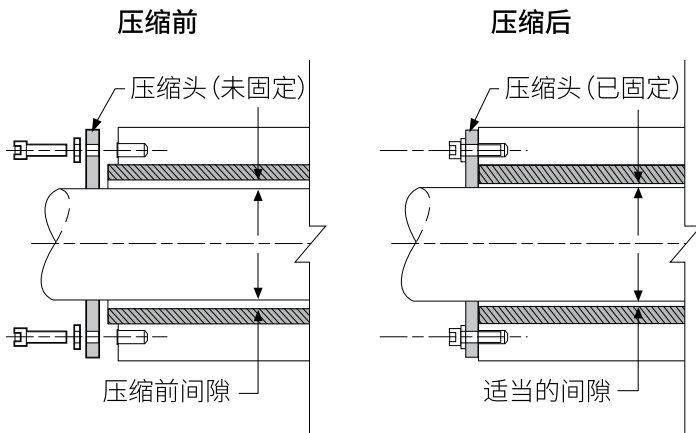
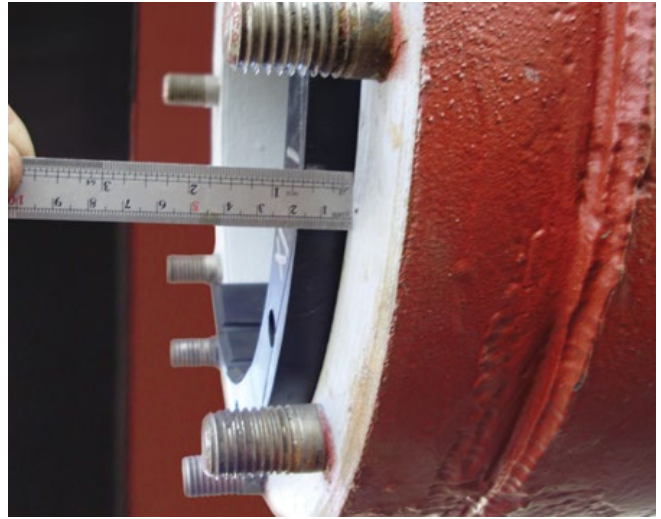


Johnson® 可拆卸轴承系统的装卸易如反掌。

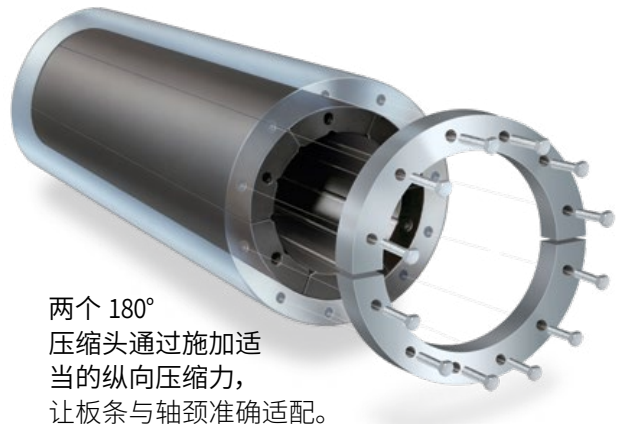
无论是在新结构上的安装,还是在已有系统上的更换,此可拆卸式轴承已通过专门的设计,可轻松安装于任何圆孔外壳内,从而为您节约时间和成本。各种尺寸一应俱全,适用于V形支柱、尾轴管、喷嘴、船舵和绞式挖泥装置。

安装简易。

成型板条的“键槽”形状和摩擦接合面有助于将轴承固定在壳体内。只需沿圆孔壳体内侧将板条放置妥当即可。板条在完全插入壳体内后,将略微伸展。一旦安装到位,即可安装压缩头或填料函。后者通过施加纵向压力,在整个板条衬托物的倾角侧起到“键槽基底”作用。丁腈橡胶板条承受“受控的变形”效果影响。成型板条以适当尺寸提供正确的压缩力,并在锁定位置下固定轴承内径。



Johnson®
重型填料函通过施加适当的纵向压缩力,让板条与轴颈准确适配。



两个 180°
压缩头通过施加适当的纵向压缩力,让板条与轴颈准确适配。

建议对轴承间隙公差进行检查， 以保证最佳性能。

尽管轴承看起来状态良好，但润滑效果仍可能受轴承表面状况的影响而减弱，同时还可能影响到对齐和振动。如果未对过大的轴承间隙进行纠正，将导致出现超出允许范围的未对齐和振动现象，并对轴颈造成磨损。

检查和更换简单， 无需取出轴或传动装置。

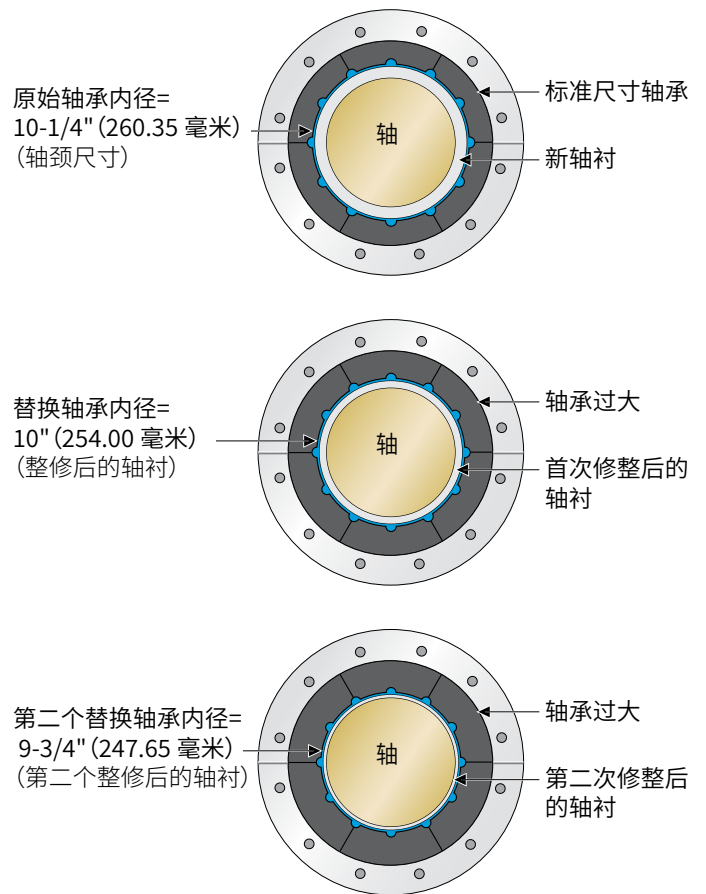
取下压缩头或填料函，松开对板条的锁定力。然后在顶部板条的螺纹孔内旋入自膨式环首螺栓，将顶部板条拉出。将该板条取出后，将重新恢复板条的原始侧面间隙，之后，您可以轻松地将剩余的顶部板条逐一沿纵向抽出。顶起尾轴和传动装置，释放底部板条的静态荷载，以便移除板条。



有两种替换尺寸可用于保持适当的间隙。

针对每种基本外壳孔，Johnson® 可拆卸精密配合板条有 3 种不同的内径/轴颈尺寸可供选择。我们为轴颈提供可精准配合的原始轴承尺寸，同时还有两种采用较大增量的替换尺寸，适用于经过表面整修的轴衬，以延长轴衬的寿命。

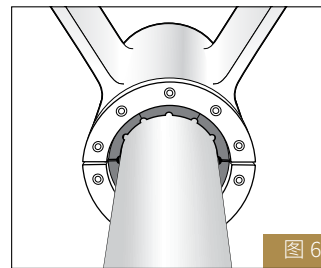
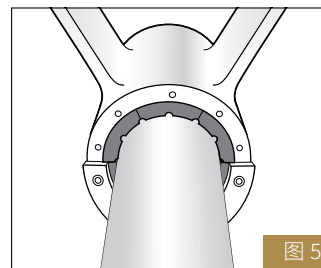
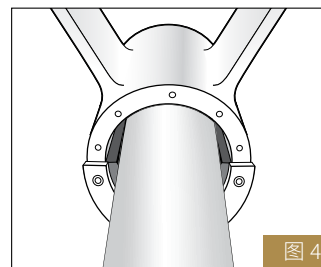
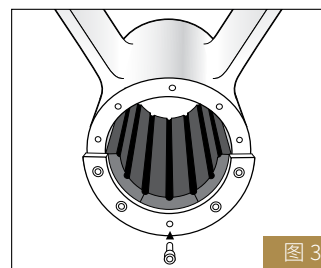
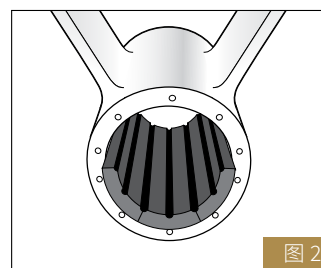
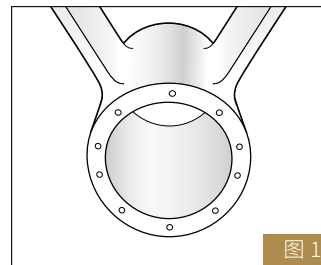
一般板条替换尺寸示例：



安装流程

新安装

- 1、检查外壳内径、外壳长度和轴外径是否与尺寸数据表或具体图纸上的数据一致。
- 2、检查外壳是否清洁。(图 1)
- 3、将橡胶板条插入轴承外壳的下半部分(板条将略长于外壳。这是正常现象。)润滑板条的表面;参见“注意与警告”。(图 2)
- 4、安装下部压缩头,并用螺栓略微固定。(图 3)
- 5、小心地安装并固定好轴(轴承上半部分尚未安装到位,为轴留出了充足的移动和放置空间)。(图 4)
- 6、插入上半部分的板条。用洗涤剂润滑板条表面和最后一块板条的侧面,以便于安装。不要润滑板条的背面。最后一块板条的安装过程中可能需要用到木槌。(图 5)
- 7、安装上半部分的压缩头,并用螺栓略微固定。(图 6)
- 8、顶起轴,以按压住上半部分的板条,从而实现正向调整。
- 9、拧紧所有螺栓。
- 10、将轴放低。
- 11、使用长测隙规测量轴与轴承之间的间隙,并记录好该数据。



注意: 仅对板条的表面以及最后一块板条的侧面进行润滑。严禁润滑板条背面或壳体的内侧。推荐使用甘油或肥皂润滑剂。不得使用润滑脂,否则可能堵塞水槽。

警告: 尽管橡胶具有抗油性,仍严禁使用油或油脂作为润滑剂。其将对系统和环境造成污染。务必将所有轴承按套使用和存放;不得混淆!每一套均单独匹配。安装轴承板条末端的数字顺序安装每套板条。

替换流程

- 1、拆下螺栓和压缩头。
- 2、将带有粗螺纹的环首螺栓或自膨式螺栓旋入某个顶部板条的孔内。可使用滑轮帮助取出第一块板条,剩余板条可用手轻松取下。
- 3、顶起轴,以取出下方板条。
- 4、清洁轴和外壳。清除所有灰尘、锈渍和水垢。
- 5、将橡胶板条插入轴承壳体的下半部分。板条会比外壳略长。这是正常现象。不要切割板条。润滑板条表面。(见注意/警告)
- 6、安装下部压缩头,并用螺栓略微固定。
- 7、放低轴,并将新的板条插入轴承的上半部分。仅对板条的表面以及最后一块板条的侧面进行润滑。
- 8、安装上半部分的压缩头,并用螺栓略微固定。
- 9、顶起轴,以按压住上半部分的板条,从而实现正向调整。
- 10、拧紧所有螺栓。
- 11、放低轴。
- 12、使用长测隙规测量轴与轴承之间的间隙,并记录好该数据。

一般产品信息和规格

订购信息

- 尺寸:** 所有毫米单位均为英寸单位的精确转换值。所有零件均以英寸为单位提供。
- 表面:** 所有表面均为 125 R.M.S.
- 长度:** C1 轴承长度超过 60 英寸 (1524.00 毫米), 包括两根 1/2-长度的板条。C1 轴承长度超过 125 英寸 (3175.00 毫米), 包括三根 1/3-长度的板条。

轴承板条长度代码:

C1 = 完整长度

C2 = 2/3-长度

C3 = 1/2-长度

C4 = 自定义长度。见第 18-19 页

压缩头和固定环信息

4、固定轴承板条

轴承板条通过施加在板条末端的纵向压缩力固定到位。
固定轴承板条长度 + 压缩长度 = 未固定轴承板条长度。

注意: Duramax Marine® LLC 规定了正确的压缩长度, 以保证板条在壳体内的固定。

5、确定固定环厚度

外径轴或套筒轴颈		固定环厚度	
英寸	毫米	英寸	毫米
最大 7-1/4	最大 184.15	3/4	19.05
7-1/2 - 15	190.50 - 381.00	1	25.40
15-1/4 - 24	387.35 - 609.60	1-1/4	31.75
24-1/4 - 36	615.95 - 914.40	1-1/2	38.10

注意: 压缩头和固定环的内径必须与外壳孔同一中心, 相对于 12-1/2 英寸 (317.500 毫米) 的轴颈, 同心度必须在 1/32 英寸以内 (0.794 毫米)。对于较大的轴颈, 同心度必须在 1/16 英寸 (1.588 毫米) 以内。

润滑水流

6、正常润滑水流

5-7 PSI 下, 流经轴承的正常水流比轴承静压头要大 2 GPM 每英寸轴直径。

安装压缩头

7、轴承壳钻孔

建议使用压缩头和/或填料函作为轴承外壳螺柱位置的钻模。在压缩头两等分之间留出 0.050/0.060 英寸 (1.27/1.52毫米) 的间隙。

轴承板条拆除

8、板条钻孔规格

建议使用自攻环首螺栓取出板条。仅可在板条末端钻一个孔。钻孔一端必须面向安装人员。

外径轴或套筒轴颈		钻孔直径		钻孔深度	
英寸	毫米	英寸	毫米	英寸	毫米
最大 4-1/2	最大 114.300	1/4	6.350	1	25.400
4-3/4 - 7-1/4	120.650 - 184.150	3/8	9.525	1-1/4	31.750
7-1/2 - 9-1/2	190.500 - 241.300	1/2	12.700	1-1/2	38.100
9-3/4 - 14	247.650 - 355.601	5/8	15.875	2-1/4	57.150
14-1/4 或以上	361.951 或以上	3/4	19.050	2-1/4	57.150

外壳孔容差

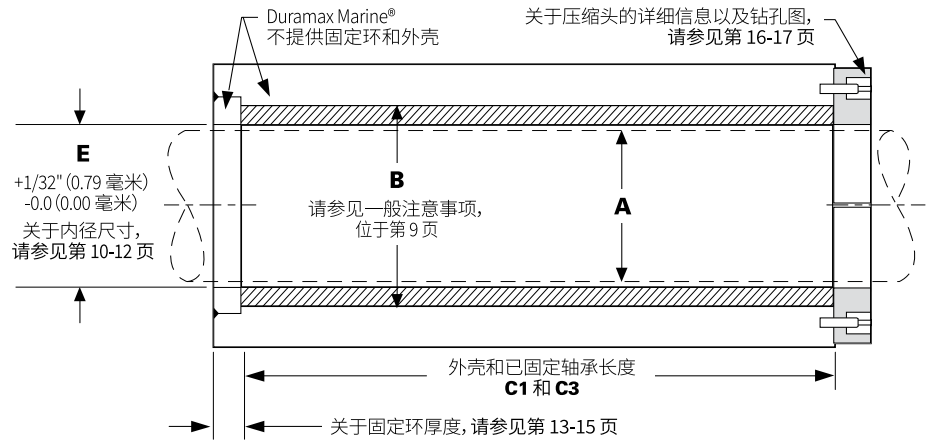
9、通过表格确定容差

外径轴或套筒轴颈		外壳孔容差	
英寸	毫米	英寸	毫米
最大 4-1/2	最大 114.300	+0.003 -0.000	+0.076 -0.000
4-3/4 - 7-1/4	120.650 - 184.150	+0.005 -0.000	+0.127 -0.000
7-1/2 - 9-1/2	190.500 - 241.300	+0.008 -0.000	+0.203 -0.000
9-3/4 或以上	247.650 或以上	+0.010 -0.000	+0.254 -0.000



可拆卸橡胶板 条轴承尺寸

2-1/2" 至 14-3/4" 外径轴或套筒

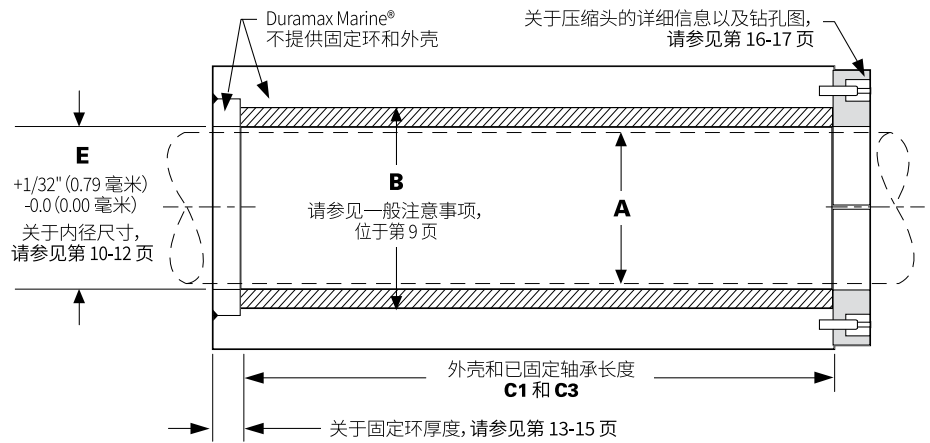


A		轴承编码尺寸	B		C1		C2		C3		标准轴间隙 (已固定轴承)	
外径轴或套筒			外壳孔 (轴承外径)		外壳/已固定轴承 (完整长度)		外壳/已固定轴承 (2/3 长度)		外壳/已固定轴承 (一半长度)		标准轴间隙 (已固定轴承)	
英寸	毫米		英寸	毫米	英寸	毫米	英寸	毫米	英寸	毫米	英寸	毫米
2-1/2	63.5-	L-0212-0312 x 4	3.5-	88.9-	10	254.-1	-	-	5	127.001	.012-.023	.305-.584
3	76.200	L-0300-0412 x 4	4.500	114.300	14	355.601	-	-	7	177.801	.012-.023	.305-.584
3-1/2	88.900	L-0312-0412 x 4										
4	101.600	L-0400-0512 x 4	5.500	139.701	17	431.802	-	-	8-1/2	215.901	.015-.024	.381-.610
4-1/4	107.950	L-0414-0512 x 4										
4-1/2	114.300	L-0412-0618 x 4	6.125	155.576	19	482.602	-	-	9-1/2	241.301	.015-.024	.381-.610
4-3/4	120.650	L-0434-0618 x 4										
5	127.001	L-0500-0612 x 4	6.500	165.101	21	533.402	-	-	10-1/2	266.701	.018-.030	.457-.762
5-1/4	133.351	L-0514-0612 x 4										
5-1/2	139.701	L-0512-0712 x 4	7.500	190.501	23	584.202	-	-	10-1/2	266.701	.018-.030	.457-.762
5-3/4	146.051	L-0534-0712 x 4										
6	152.401	L-0600-0800 x 6	8.000	203.201	25	635.003	-	-	12-1/2	317.501	.018-.030	.457-.762
6-1/4	158.751	L-0614-0800 x 6										
6-1/2	165.101	L-0612-0812 x 6	8.500	215.901	27	685.803	-	-	13-1/2	342.901	.018-.030	.457-.762
6-3/4	171.451	L-0634-0812 x 6										
7	177.801	L-0700-0914 x 6	9.250	234.951	29	736.603	-	-	14-1/2	368.301	.020-.032	.508-.813
7-1/4	184.151	L-0714-0914 x 6										
7-1/2	190.501	L-0712-1014 x 6	10.250	260.351	32	812.803	-	-	16	406.402	.020-.034	.508-.864
7-3/4	196.851	L-0734-1014 x 6										
8	203.201	L-0800-1014 x 6										
8-1/4	209.551	L-0814-1100 x 8	11.000	279.401	35	889.004	-	-	17-1/2	444.502	.020-.034	.508-.864
8-1/2	215.901	L-0812-1100 x 8										
8-3/4	222.251	L-0834-1100 x 8										
9	228.601	L-0900-1134 x 8	11.750	298.451	38	965.204	-	-	19	482.602	.022-.038	.559-.965
9-1/4	234.951	L-0914-1134 x 8										
9-1/2	241.301	L-0912-1134 x 8										
9-3/4	247.651	L-0934-1234 x 8	12.750	323.851	41	1041.404	-	-	20-1/2	520.702	.024-.040	.609-1.016
10	254.001	L-1000-1234 x 8										
10-1/4	260.351	L-1014-1234 x 8										
10-1/2	266.701	L-1012-1334 x 10	13.750	349.251	44	1117.604	-	-	22	558.802	.026-.042	.660-1.067
10-3/4	273.051	L-1034-1334 x 10										
11	279.401	L-1100-1334 x 10										
11-1/4	285.751	L-1114-1412 x 10	14.500	368.301	47	1193.805	-	-	23-1/2	596.902	.026-.042	.660-1.067
11-1/2	292.101	L-1112-1412 x 10										
11-3/4	298.451	L-1134-1412 x 10										
12	304.801	L-1200-1512 x 10	15.500	393.702	50	1270.005	-	-	25	635.003	.027-.043	.686-1.092
12-1/4	311.151	L-1214-1512 x 10										
12-1/2	317.501	L-1212-1512 x 10										
12-3/4	323.851	L-1234-1614 x 10	16.250	412.752	53	1346.205	-	-	26-1/2	673.103	.028-.044	.711-1.178
13	330.201	L-1300-1614 x 10										
13-1/4	336.551	L-1314-1614 x 10										
13-1/2	342.901	L-1312-1714 x 10	17.250	438.152	56	1422.406	-	-	28	711.203	.029-.045	.737-1.143
13-3/4	349.251	L-1334-1714 x 10										
14	355.601	L-1400-1714 x 10										
14-1/4	361.951	L-1414-1814 x 10	18.250	463.552	59	1498.606	-	-	29-1/2	749.303	.029-.045	.737-1.143
14-1/2	368.301	L-1412-1814 x 10										
14-3/4	374.651	L-1434-1814 x 10										



可拆卸橡胶板 条轴承尺寸

15" 至 26" 外径轴或套筒

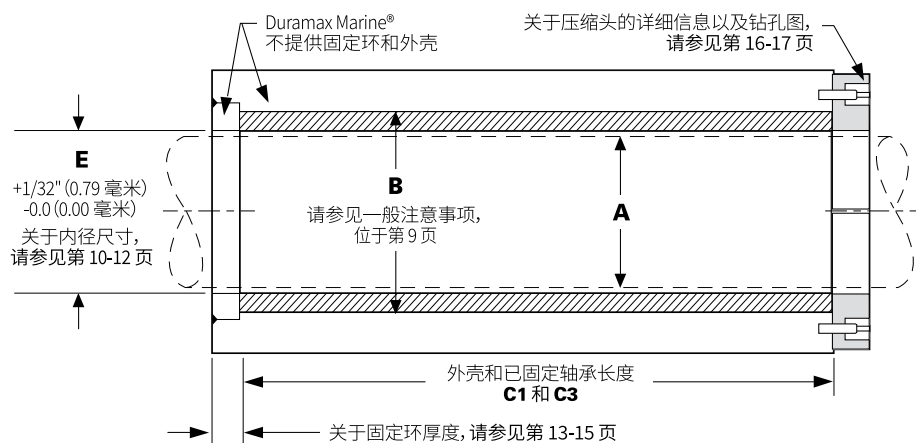


A		轴承编码尺寸	B		C1		C2		C3		标准轴间隙 (已固定轴承)	
英寸	毫米		英寸	毫米	英寸	毫米	英寸	毫米	英寸	毫米	英寸	毫米
15	381.002	L-1500-1900 x 10										
15-1/4	387.352	L-1514-1900 x 10	19.000	482.602	62	1574.81	41	1041	31	787.403	.030-.046	.762 -1.168
15-1/2	393.702	L-1512-1900 x 10										
15-3/4	400.052	L-1534-2000 x 10										
16	406.402	L-1600-2000 x 10	20.000	508.002	65	1651.01	43	1092	32-1/2	825.503	.032-.048	.813 -1.219
16-1/4	412.752	L-1614-2000 x 10										
16-1/2	419.102	L-1612-2012 x 10										
16-3/4	425.452	L-1634-2012 x 10	20.500	520.702	68	1727.21	45	1043	34	863.603	.035-.050	.838 -1.270
17	431.802	L-1700-2012 x 10										
17-1/4	438.152	L-1714-2114 x 10										
17-1/2	444.502	L-1712-2114 x 10	21.250	539.752	71	1803.41	47	1194	35-1/2	901.704	.035-.050	.838 -1.270
17-3/4	450.852	L-1734-2114 x 10										
18	457.202	L-1800-2200 x 10										
18-1/4	463.552	L-1814-2200 x 10	22.000	558.802	74	1879.61	49	1245	37	939.804	.036-.052	.914 -1.321
18-1/2	469.902	L-1812-2200 x 10										
18-3/4	476.252	L-1834-2234 x 10										
19	482.602	L-1900-2234 x 10	22.750	577.852	77	1955.81	51	1295	38-1/2	977.904	.038-.054	.965 -1.372
19-1/4	488.952	L-1914-2234 x 10										
19-1/2	495.302	L-1912-2312 x 10										
19-3/4	501.652	L-1934-2312 x 10	23.500	596.902	80	2032.01	53	1346	40	1016.004	.040-.056	1.016 -1.422
20	508.002	L-2000-2312 x 10										
20-1/4	514.352	L-2014-2414 x 10										
20-1/2	520.702	L-2012-2414 x 10	24.250	615.952	83	2108.21	55	1397	41-1/2	1054.104	.040-.056	1.016 -1.422
20-3/4	527.052	L-2034-2414 x 10										
21	533.402	L-2100-2500 x 10										
21-1/4	539.752	L-2114-2500 x 10	25.000	635.003	86	2184.41	57	1488	43	1092.204	.043-.060	1.092 -1.524
21-1/2	546.102	L-2112-2500 x 10										
21-3/4	552.452	L-2134-2534 x 10										
22	558.802	L-2200-2534 x 10	25.750	654.053	89	2260.61	59	1499	44-1/2	1130.304	.044-.062	1.118 -1.575
22-1/4	565.152	L-2214-2534 x 10										
22-1/2	571.502	L-2212-2612 x 10										
22-3/4	577.852	L-2234-2612 x 10	26.500	673.103	92	2336.81	61	1549	46	1168.405	.047-.065	1.194 -1.651
23	584.202	L-2300-2612 x 10										
23-1/4	590.552	L-2314-2714 x 10										
23-1/2	596.902	L-2312-2714 x 10	27.250	692.153	95	2413.01	63	1600	47-1/2	1206.505	.047-.065	1.194 -1.651
23-3/4	603.252	L-2334-2714 x 10										
24	609.602	L-2400-2800 x 10										
24-1/4	615.952	L-2414-2800 x 10	28.000	711.203	98	2489.21	65	1651	49	1244.605	.048-.066	1.219 -1.676
24-1/2	622.302	L-2412-2800 x 10										
24-3/4	628.652	L-2434-2834 x 10										
25	635.003	L-2500-2834 x 10	28.750	730.253	101	2565.41	67	1702	50-1/2	1282.705	.051-.069	1.295 -1.753
25-1/4	641.353	L-2514-2834 x 10										
25-1/2	647.703	L-2512-2912 x 10										
25-3/4	654.053	L-2534-2912 x 10	29.500	749.303	104	2641.61	69	1753	52	1320.805	.052-.070	1.321 -1.778
26	660.403	L-2600-2912 x 10										



可拆卸橡胶板 条轴承尺寸

26-1/4" 至 35-3/4" 外径轴或套筒

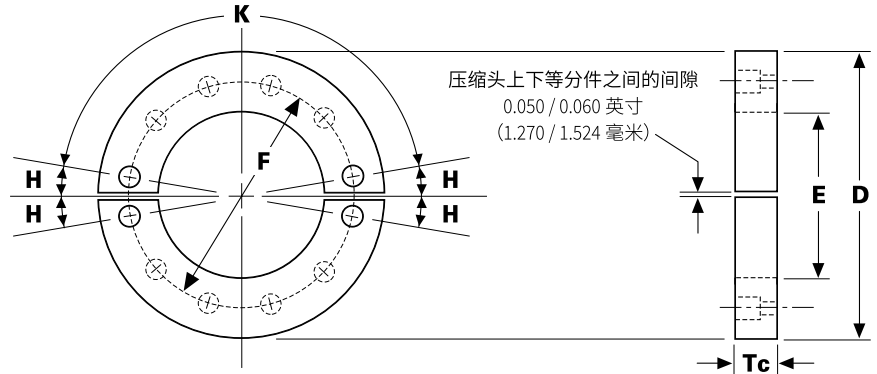


A		轴承编码尺寸	B		C1		C2		C3		标准轴间隙 (已固定轴承)	
外径轴或套筒			外壳孔 (轴承外径)		外壳/已固定轴承 (完整长度)		外壳/已固定轴承 (2/3 长度)		外壳/已固定轴承 (一半长度)		标准轴间隙 (已固定轴承)	
英寸	毫米		英寸	毫米	英寸	毫米	英寸	毫米	英寸	毫米	英寸	毫米
26-1/4	666.753	L-2614-3014 x 10										
26-1/2	673.103	L-2612-3014 x 10	30.250	768.353	107	2717.81	71	1803	53-1/2	1358.91	.052-.070	1.321-1.778
26-3/4	679.453	L-2634-3014 x 10										
27	685.803	L-2700-3100 x 10										
27-1/4	692.153	L-2714-3100 x 10	31.000	787.403	110	2794.01	73	1854	55	1397.01	.055-.073	1.397-1.854
27-1/2	698.503	L-2712-3100 x 10										
27-3/4	704.853	L-2734-3134 x 10										
28	711.203	L-2800-3134 x 10	31.750	806.453	113	2870.21	75	1905	56-1/2	1435.11	.056-.074	1.422-1.880
28-1/4	717.553	L-2814-3134 x 10										
28-1/2	723.903	L-2812-3212 x 10										
28-3/4	730.253	L-2834-3212 x 10	32.500	825.503	116	2946.41	77	1956	58	1473.21	.059-.077	1.499-1.956
29	736.603	L-2900-3212 x 10										
29-1/4	742.953	L-2914-3314 x 10										
29-1/2	749.303	L-2912-3314 x 10	33.250	844.553	119	3022.61	79	2007	59-1/2	1511.31	.059-.077	1.499-1.956
29-3/4	755.653	L-2934-3314 x 10										
30	762.003	L-3000-3400 x 12										
30-1/4	768.353	L-3014-3400 x 12	34.000	863.603	122	3098.81	81	2057	61	1549.41	.060-.080	1.524-2.032
30-1/2	774.703	L-3012-3400 x 12										
30-3/4	781.053	L-3034-3434 x 12										
31	787.403	L-3100-3434 x 12	34.750	882.653	125	3175.01	83	2108	62-1/2	1587.51	.063-.083	1.600-2.108
31-1/4	793.753	L-3114-3434 x 12										
31-1/2	800.103	L-3112-3512 x 12										
31-3/4	806.453	L-3134-3512 x 12	35.500	901.704	128	3251.21	85	2159	64	1625.61	.064-.084	1.626-2.134
32	812.803	L-3200-3512 x 12										
32-1/4	819.153	L-3214-3614 x 12										
32-1/2	825.503	L-3212-3614 x 12	36.250	920.754	131	3327.41	87	2210	65-1/2	1663.71	.064-.084	1.626-2.134
32-3/4	831.853	L-3234-3614 x 12										
33	838.203	L-3300-3700 x 12										
33-1/4	844.553	L-3314-3700 x 12	37.000	939.804	134	3403.61	89	2261	67	1701.81	.067-.087	1.702-2.210
33-1/2	850.903	L-3312-3700 x 12										
33-3/4	857.253	L-3334-3734 x 12										
34	863.603	L-3400-3734 x 12	37.750	958.854	137	3479.81	91	2311	68-1/2	1739.91	.068-.088	1.727-2.235
34-1/4	869.953	L-3414-3734 x 12										
34-1/2	876.303	L-3412-3812 x 12										
34-3/4	882.653	L-3434-3812 x 12	38.500	977.904	140	3556.01	93	2362	70	1778.01	.071-.091	1.803-2.311
35	889.004	L-3500-3812 x 12										
35-1/4	895.354	L-3514-3914 x 12										
35-1/2	901.704	L-3512-3914 x 12	39.250	996.954	143	3632.21	95	2413	71-1/2	1816.11	.071-.091	1.803-2.311
35-3/4	908.054	L-3534-3914 x 12										



压缩头尺寸

2-1/2" 至 14-3/4" 外径轴或套筒



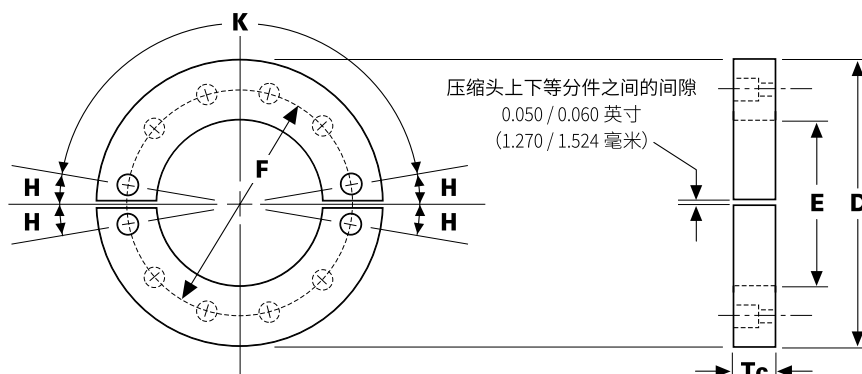
注意:压缩头和固定环的内径必须与外壳孔同一中心,相对于12-1/2英寸(317.500毫米)的轴颈,同心度必须在1/32英寸以内(0.794毫米)。对于较大的轴颈,同心度必须在1/16英寸(1.588毫米)以内

A		D		E		F		Tc		中心线 度数符号	等距孔 数量
外径轴或套筒		外径		内径		螺栓圆直径		厚度		螺栓孔位置(一半压缩头)	
英寸	毫米	英寸	毫米	英寸	毫米	英寸	毫米	英寸	毫米	H	K
2-1/2	63.500	6.000	152.401	2.813	71.450	4.438	112.726	1.000	25.400	--	4
3	76.200	7.000	177.801	4.000	101.600	5.438	138.126	1.000	25.400	15	3
3-1/2	88.900										
4	101.600	8.000	203.201	4.875	123.825	6.438	163.526	1.000	25.400	15	3
4-1/4	107.950										
4-1/2	114.300	8.625	219.076	5.375	136.526	7.063	179.401	1.000	25.400	15	3
4-3/4	120.650										
5	127.001	9.000	228.601	5.875	149.226	7.438	188.926	1.500	38.100	10	3
5-1/4	133.351										
5-1/2	139.701	10.000	254.001	6.375	161.926	8.438	214.326	1.500	38.100	10	3
5-3/4	146.051										
6	152.401	10.500	266.701	6.875	174.626	8.938	227.026	1.500	38.100	15	4
6-1/4	158.751										
6-1/2	165.101	11.000	279.401	7.375	187.326	9.438	239.726	1.500	38.100	10	5
6-3/4	171.451										
7	177.801	12.250	311.151	7.875	200.026	10.375	263.526	2.125	53.975	10	5
7-1/4	184.151										
7-1/2	190.501	13.250	336.551	8.625	219.076	11.375	288.926	2.125	53.975	10	5
7-3/4	196.851										
8	203.201	14.000	355.601	9.375	238.126	12.125	307.976	2.125	53.975	10	5
8-1/4	209.551										
8-1/2	215.901	15.750	400.052	10.125	257.176	13.250	336.551	2.750	69.850	10	5
8-3/4	222.251										
9	228.601	16.750	425.452	10.875	276.226	14.250	361.951	2.750	69.850	10	5
9-1/4	234.951										
9-1/2	241.301	17.750	450.852	11.875	301.626	15.250	387.352	2.750	69.850	10	5
9-3/4	247.651										
10	254.001	18.500	469.902	12.375	314.326	16.000	406.402	2.750	69.850	10	5
10-1/4	260.351										
10-1/2	266.701	19.500	495.302	13.375	339.726	17.000	431.802	2.750	69.850	10	5
10-3/4	273.051										
11	279.401	20.250	514.352	14.000	355.601	17.750	450.852	2.750	69.850	10	5
11-1/4	285.751										
11-1/2	292.101	21.250	539.752	14.875	377.826	18.750	476.252	2.750	69.850	10	5
11-3/4	298.451										
12	304.801	22.250	565.152	15.500	393.702	19.750	501.652	2.750	69.850	10	5
12-1/4	311.151										
12-1/2	317.501	23.250	590.602	16.375	419.126	20.750	527.052	2.750	69.850	10	5
12-3/4	323.851										
13	330.201	24.250	616.052	17.250	444.526	21.750	552.452	2.750	69.850	10	5
13-1/4	336.551										
13-1/2	342.901	25.250	641.502	18.125	469.926	22.750	577.852	2.750	69.850	10	5
13-3/4	349.251										
14	355.601	26.250	666.952	19.000	495.326	23.750	603.252	2.750	69.850	10	5
14-1/4	361.951										
14-1/2	368.301	27.250	692.402	19.875	520.726	24.750	628.652	2.750	69.850	10	5
14-3/4	374.651										



压缩头尺寸

15" 至 26" 外径轴或套筒



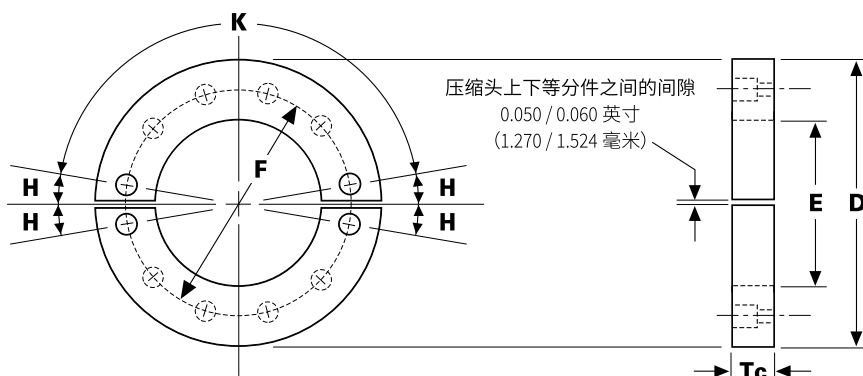
注意:压缩头和固定环的内径必须与外壳孔同一中心,相对于 12-1/2 英寸 (317.500 毫米) 的轴颈,同心度必须在 1/32 英寸以内 (0.794 毫米)。对于较大的轴颈,同心度必须在 1/16 英寸 (1.588 毫米) 以内

A		D		E		F		Tc		中心线 度数符号	等距孔 数量
外径轴或套筒		外径		内径		螺栓圆直径		厚度		螺栓孔位置(一半压缩头)	
英寸	毫米	英寸	毫米	英寸	毫米	英寸	毫米	英寸	毫米	H	K
15	381.002										
15-1/4	387.352	23.000	584.202	16.375	415.927	20.500	520.702	2.750	69.850	10	5
15-1/2	393.702										
15-3/4	400.052										
16	406.402	24.000	609.602	17.125	434.977	21.500	546.102	2.750	69.850	10	6
16-1/4	412.752										
16-1/2	419.102										
16-3/4	425.452	24.500	622.302	17.875	454.027	22.000	558.802	2.750	69.850	10	6
17	431.802										
17-1/4	438.152										
17-1/2	444.502	25.250	641.353	18.625	473.077	22.750	577.852	2.750	69.850	10	6
17-3/4	450.852										
18	457.202										
18-1/4	463.552	26.000	660.403	19.375	492.127	23.500	596.902	2.750	69.850	10	6
18-1/2	469.902										
18-3/4	476.252										
19	482.602	26.750	679.453	20.125	511.177	24.250	615.952	2.750	69.850	10	6
19-1/4	488.952										
19-1/2	495.302										
19-3/4	501.652	27.500	698.503	20.875	530.227	25.000	635.003	2.750	69.850	10	6
20	508.002										
20-1/4	514.352										
20-1/2	520.702	28.250	717.553	21.625	549.277	25.750	654.053	2.750	69.850	10	6
20-3/4	527.052										
21	533.402										
21-1/4	539.752	29.000	736.603	22.375	568.327	26.500	673.103	2.750	69.850	11.25	8
21-1/2	546.102										
21-3/4	552.452										
22	558.802	29.750	755.653	23.125	587.377	27.250	692.153	2.750	69.850	11.25	8
22-1/4	565.152										
22-1/2	571.502										
22-3/4	577.852	30.500	774.703	23.875	606.427	28.000	711.203	2.750	69.850	11.25	8
23	584.202										
23-1/4	590.552										
23-1/2	596.902	31.250	793.753	24.625	625.477	28.750	730.253	2.750	69.850	11.25	8
23-3/4	603.252										
24	609.602										
24-1/4	615.952	33.000	838.203	25.375	644.528	29.875	758.828	3.500	88.900	11.25	8
24-1/2	622.302										
24-3/4	628.652										
25	635.003	33.750	857.253	26.125	663.578	30.625	777.878	3.500	88.900	11.25	8
25-1/4	641.353										
25-1/2	647.703										
25-3/4	654.053	34.500	876.303	26.875	682.628	31.375	796.928	3.500	88.900	11.25	8
26	660.403										



压缩头尺寸

26-1/4" 至 35-3/4" 外径轴或套筒



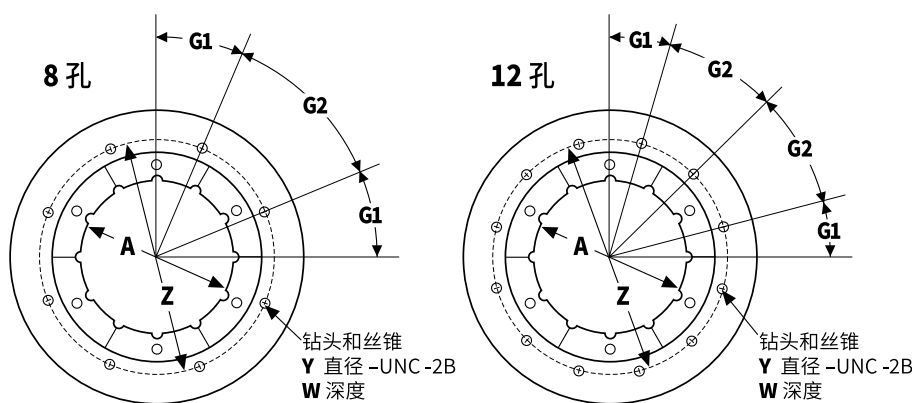
注意:压缩头和固定环的内径必须与外壳孔同一中心,相对于 12-1/2 英寸 (317.500 毫米)的轴颈,同心度必须在 1/32 英寸以内 (0.794 毫米)。对于较大的轴颈,同心度必须在 1/16 英寸 (1.588 毫米)以内

A		D		E		F		Tc		中心线 度数符号	等距孔 数量
外径轴或套筒		外径		内径		螺栓圆直径		厚度		螺栓孔位置 (一半压缩头)	
英寸	毫米	英寸	毫米	英寸	毫米	英寸	毫米	英寸	毫米	H	K
26-1/4	666.753										
26-1/2	673.103	35.250	895.354	27.625	701.678	32.125	815.978	3.500	88.900	11.25	8
26-3/4	679.453										
27	685.803										
27-1/4	692.153	36.000	914.404	28.375	720.728	32.875	835.028	3.500	88.900	11.25	8
27-1/2	698.503										
27-3/4	704.853										
28	711.203	36.750	933.454	29.125	739.778	33.625	854.078	3.500	88.900	11.25	8
28-1/4	717.553										
28-1/2	723.903										
28-3/4	730.253	37.500	952.504	29.875	758.828	34.375	873.128	3.500	88.900	10	9
29	736.603										
29-1/4	742.953										
29-1/2	749.303	38.250	971.554	30.625	777.878	35.125	892.179	3.500	88.900	10	9
29-3/4	755.653										
30	762.003										
30-1/4	768.353	39.000	990.604	31.375	796.928	35.875	911.229	3.500	88.900	10	9
30-1/2	774.703										
30-3/4	781.053										
31	787.403	39.750	1009.654	32.125	815.978	36.625	930.279	3.500	88.900	9	10
31-1/4	793.753										
31-1/2	800.103										
31-3/4	806.453	40.500	1028.704	32.875	835.028	37.375	949.329	3.500	88.900	9	10
32	812.803										
32-1/4	819.153										
32-1/2	825.503	41.250	1047.754	33.625	854.078	38.125	968.379	3.500	88.900	9	10
32-3/4	831.853										
33	838.203										
33-1/4	844.553	42.000	1066.804	34.375	873.128	38.875	987.429	3.500	88.900	9	10
33-1/2	850.903										
33-3/4	857.253										
34	863.603	42.750	1085.854	35.125	892.179	39.625	1006.479	3.500	88.900	9	10
34-1/4	869.953										
34-1/2	876.303										
34-3/4	882.653	43.500	1104.904	35.875	911.229	40.375	1025.529	3.500	88.900	9	10
35	889.004										
35-1/4	895.354										
35-1/2	901.704	44.250	1123.954	36.625	930.279	41.125	1044.579	3.500	88.900	9	10
35-3/4	908.054										



钻孔图

前尾轴管填料函接合法兰

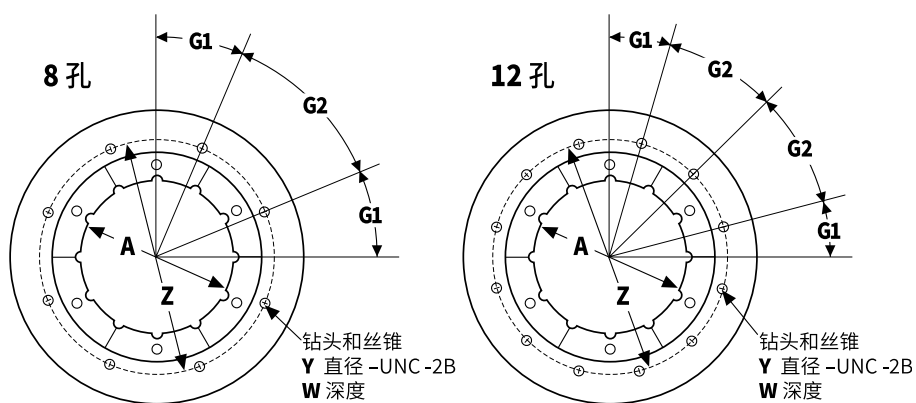


A		Z		孔数	Y		W		G-1	G-2
外径轴或套筒		螺栓圆直径			螺纹直径		螺纹深度			
英寸	毫米	英寸	毫米	英寸	毫米	英寸	毫米			
3	76.200	6.250	158.751	8	5/8	15.875	1-1/16	26.988	30	30
3-1/4	82.550	6.750	171.451	8	5/8	15.875	1-1/16	26.988	30	30
3-1/2	88.900	7.250	184.151	8	5/8	15.875	1-1/16	26.988	30	30
3-3/4	95.250	7.750	196.851	8	5/8	15.875	1-1/16	26.988	30	30
4	101.600	8.250	209.551	8	5/8	15.875	1-1/16	26.988	30	30
4-1/4	107.950	8.750	222.251	8	5/8	15.875	1-1/16	26.988	30	30
4-1/2	114.300	9.250	234.951	8	5/8	15.875	1-1/16	26.988	30	30
4-3/4	120.650	9.750	247.651	8	5/8	15.875	1-1/16	26.988	30	30
5	127.001	10.250	260.351	8	5/8	15.875	1-1/16	26.988	30	30
5-1/4	133.351	10.750	273.051	8	5/8	15.875	1-1/16	26.988	30	30
5-1/2	139.701	11.250	285.751	8	5/8	15.875	1-1/16	26.988	30	30
5-3/4	146.051	11.750	298.451	8	5/8	15.875	1-1/16	26.988	30	30
6	152.401	12.250	311.151	8	5/8	15.875	1-1/16	26.988	30	30
6-1/4	158.751	12.750	323.851	8	5/8	15.875	1-1/16	26.988	30	30
6-1/2	165.101	13.250	336.551	8	3/4	19.050	1-1/4	31.750	22° 30'	45
6-5/8	168.276	13.750	349.251	8	3/4	19.050	1-1/4	31.750	22° 30'	45
6-3/4	171.451	14.250	361.951	8	3/4	19.050	1-1/4	31.750	22° 30'	45
6-7/8	174.626	14.750	374.651	8	3/4	19.050	1-1/4	31.750	22° 30'	45
7	177.801	15.250	387.351	8	3/4	19.050	1-1/4	31.750	22° 30'	45
7-1/8	180.976	15.750	400.051	8	3/4	19.050	1-1/4	31.750	22° 30'	45
7-1/4	184.151	16.250	412.751	8	3/4	19.050	1-1/4	31.750	22° 30'	45
7-3/8	187.326	16.750	425.451	8	3/4	19.050	1-1/4	31.750	22° 30'	45
7-1/2	190.501	17.250	438.151	8	3/4	19.050	1-1/4	31.750	22° 30'	45
7-5/8	193.676	17.750	450.851	8	3/4	19.050	1-1/4	31.750	22° 30'	45
7-3/4	196.851	18.250	463.551	8	3/4	19.050	1-1/4	31.750	22° 30'	45
7-7/8	200.026	18.750	476.251	8	3/4	19.050	1-1/4	31.750	22° 30'	45
8	203.201	19.250	488.951	8	3/4	19.050	1-1/4	31.750	22° 30'	45
8-1/8	206.376	19.750	501.651	8	3/4	19.050	1-1/4	31.750	22° 30'	45
8-1/4	209.551	20.250	514.351	8	3/4	19.050	1-1/4	31.750	22° 30'	45
8-3/8	212.726	20.750	527.051	8	3/4	19.050	1-1/4	31.750	22° 30'	45
8-1/2	215.901	21.250	539.751	8	3/4	19.050	1-1/4	31.750	22° 30'	45
8-5/8	219.076	21.750	552.451	8	3/4	19.050	1-1/4	31.750	22° 30'	45
8-3/4	222.251	22.250	565.151	8	3/4	19.050	1-1/4	31.750	22° 30'	45
8-7/8	225.426	22.750	577.851	8	3/4	19.050	1-1/4	31.750	22° 30'	45
9	228.601	23.250	590.551	8	3/4	19.050	1-1/4	31.750	22° 30'	45
9-1/8	231.776	23.750	603.251	8	3/4	19.050	1-1/4	31.750	22° 30'	45
9-1/4	234.951	24.250	615.951	8	3/4	19.050	1-1/4	31.750	22° 30'	45
9-3/8	238.126	24.750	628.651	8	3/4	19.050	1-1/4	31.750	22° 30'	45
9-1/2	241.301	25.250	641.351	8	3/4	19.050	1-1/4	31.750	22° 30'	45
9-5/8	244.476	25.750	654.051	8	3/4	19.050	1-1/4	31.750	22° 30'	45



钻孔图

前尾轴管填料函接合法兰



A		Z		孔数	Y		W		G-1	G-2
外径轴或套筒		螺栓圆直径			螺纹直径		螺纹深度		螺柱间距	
英寸	毫米	英寸	毫米		英寸	毫米	英寸	毫米	度数	度数
9-3/4	247.651	15.000	381.002	8	3/4	19.050	1-1/4	31.750	22° 30'	45
9-7/8	250.826									
10	254.001									
10-1/8	257.176	15.750	400.052	8	7/8	22.225	1-9/16	39.688	22° 30'	45
10-1/4	260.351									
10-3/8	263.526									
10-1/2	266.701	16.125	409.577	8	7/8	22.225	1-9/16	39.688	22° 30'	45
10-5/8	269.876									
10-3/4	273.051									
10-7/8	276.226	16.500	419.102	8	7/8	22.225	1-9/16	39.688	22° 30'	45
11	279.401									
11-1/8	282.576									
11-1/4	285.751	16.875	428.627	8	7/8	22.225	1-9/16	39.688	22° 30'	45
11-3/8	288.926									
11-1/2	292.101									
11-5/8	295.276	17.250	438.152	12	7/8	22.225	1-9/16	39.688	15	30
11-3/4	298.451									
11-7/8	301.626									
12	304.801	17.625	447.677	12	7/8	22.225	1-9/16	39.688	15	30
12-1/8	307.976									
12-1/4	311.151									
12-3/8	314.326	18.000	457.202	12	7/8	22.225	1-9/16	39.688	15	30
12-1/2	317.501									
12-5/8	320.676									
12-3/4	323.851	18.375	466.727	12	7/8	22.225	1-9/16	39.688	15	30
12-7/8	327.026									
13	330.201									
13-1/8	333.376	18.875	479.427	12	7/8	22.225	1-9/16	39.688	15	30
13-1/4	336.551									
13-3/8	339.726									
13-1/2	342.901	19.250	488.952	12	7/8	22.225	1-9/16	39.688	15	30
13-5/8	346.076									
13-3/4	349.251									
13-7/8	352.426	19.625	498.477	12	7/8	22.225	1-9/16	39.688	15	30
14	355.601									
14-1/8	358.776									
14-1/4	361.951	20.000	508.002	12	7/8	22.225	1-9/16	39.688	15	30
14-3/8	365.126									
14-1/2	368.301									
14-5/8	371.476	20.375	517.527	12	7/8	22.225	1-9/16	39.688	15	30
14-3/4	374.651									
14-7/8	377.826	20.625	523.877	12	7/8	22.225	1-9/16	39.688	15	30
15	381.002									

水润滑要求

应用

设计准则：

遵循以下四条准则的同时，还需充分润滑尾轴管、支柱、船舵、铰刀和潜水泵轴承：

- 1、标定荷载不得超过 0.26 N/mm² (40 psi)。如果标定荷载超过 0.26 N/mm² (40 psi)，请咨询 Duramax Marine[®]。
- 2、轴或套筒表面速度不得超过 1m/ sec (3.25 ft/sec) 以生成流体动力水楔，从而将摩擦热量降至最低。
- 3、必须留出适当的间隙以免轴无法对齐，同时缓解环境温度升高的情况。同时还有助于水楔的形成。如果轴承安装不当，不一致的轴间隙可视作此现象的预警表现。
- 4、应保持下表中所示的最低稳定水流和水压，以便形成水楔，同时消散摩擦产生的热量。重要提示：
 - a. 如果设计环境导致无法满足上述三条规则中的任意一条，则需要对轴承设计条件进行更改。我们强烈建议进行强制的水润滑，以免由于摩擦发热导致轴承损坏。此时的最低水流应为图表中所示水流量的 4 倍。我们还建议在舷外水质较差时强制进行水润滑，同时应避免碎屑和污染物进入轴承。此时的最低水流应为图表中所示水流量的 2 倍。
 - b. 如果设计环境导致无法满足上述三条规则中的至少两条，除了强制水润滑外，还建议使用固定杆。
 - c. 必须始终满足规则 4 的要求。橡胶衬垫轴承的水润滑一旦中断，将迅速产生摩擦热量并引发故障。

d. 必须注意并遵守上述四条规则，否则将导致出现不利后果。如有违反上述四条规则中的任意一条，应立即联系 Duramax Marine[®] 确认是否需要设计标准进行适当修改。谨慎使用，水润滑橡胶轴承可提供经年的可靠使用，并节省大量成本。

有效润滑

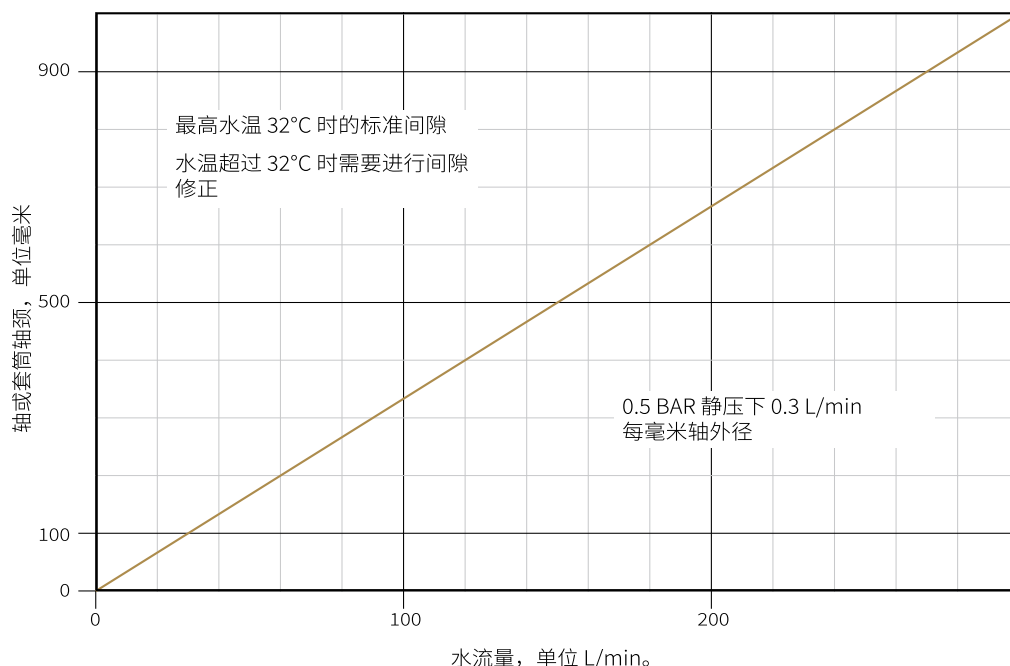
正常润滑水流

5-7 PSI 下，流经轴承的正常水流比轴承静压头要大 2 GPM 每英寸轴直径。

水既无污染，也无需使用昂贵的密封件，因此是一种非常理想的润滑剂。水更易于附着在金属而非橡胶上。当水进入轴承槽内后，将被导向至正在旋转的轴上，并进行同心运动以形成一层连续的润滑膜。这层薄膜可以将轴承与轴分隔开，从而降低摩擦力和热量。根据所计算的间距径向分布的槽可确保对整个轴承进行彻底的润滑和冷却，即时在较低的轴转速下亦是如此。源源不断地供水可将碎屑和污染物冲走。

过滤

严重污染的水会对轴和轴承造成磨损。通过过滤减少水中的碎屑，从而延长使用寿命。



技术信息

物理属性

材料:	3825 号丁腈橡胶
硬度:	70 ±5 肖氏“C”级硬度
密度:	1.16 gr/cm ³
抗张强度:	13.8 N/mm ²
温度范围:-	29°C 至 +93°C
热膨胀:	170 x 10 ⁻⁶ /°C
吸收:	可忽略不计
压缩形变:	22°C 时

老化 剩余应力

72 小时	70%
1 年	60%
1 年以上	50%

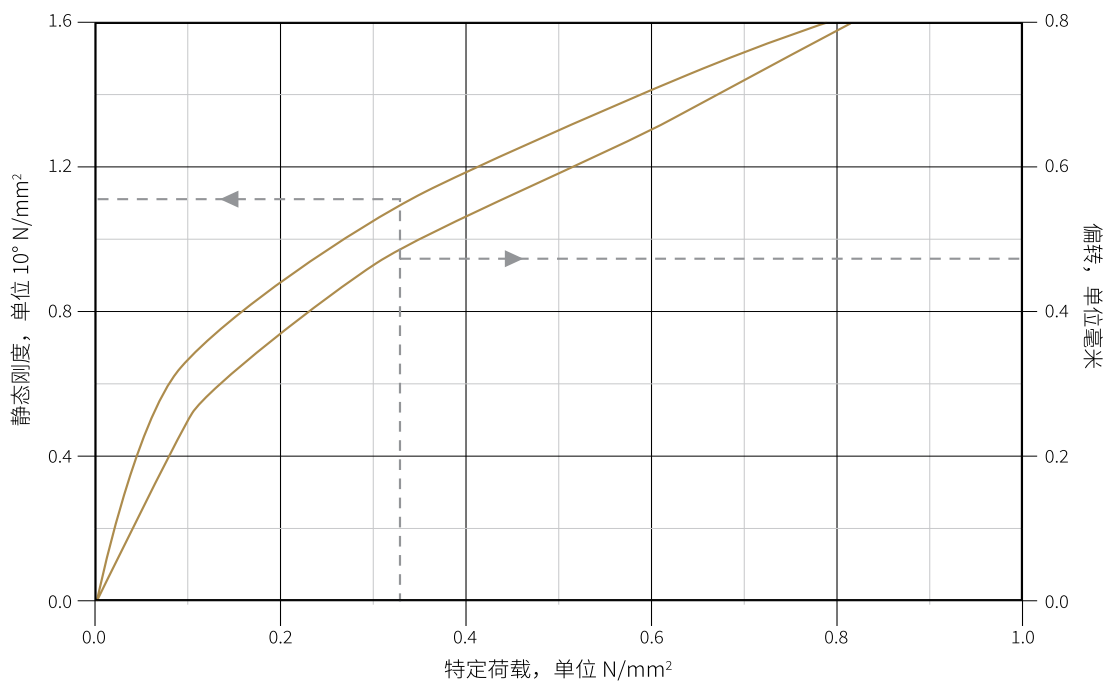
偏转

基于轮廓设计和橡胶的质量, Johnson 可拆卸橡胶板条可支撑极大的荷载。轮廓设计让轴可以接触到更多表面区域, 降低了单位投影面积下的荷载 (标定或特定荷载)。荷载力将导致橡胶轴承偏转。该偏转在下图中以特定荷载的函数表示。

刚度与阻尼

通过扩展测试程序, 得出了 Johnson 可拆卸橡胶半条轴承的刚度与阻尼系数。航行速度的影响可以忽略不计。静态刚度是荷载和偏转的函数, 且不受轴转速或频率的影响。轴系振动分析中, 主要的相关变量是频率。因此, 动态刚度和阻尼系数是受迫振动频率的函数, 其中特定荷载作为参数。

注意 文中所示所有系数为测试轴承代码 L-1012-1334 x 10 C3 的系数。对于其他轴承, 将系数乘以新轴承直径与长度 (毫米) 的倍数, 然后除以 149 X 103



轴承板条安装和储存

板条安装用润滑剂

(仅限用于安装/更换。) 仅允许使用水性溶液, 如甘油或肥皂溶液润滑板条表面。应使用纯净的无杂质产品, 不得含酸、氨、氯或任何其他有害添加剂。

注意: 仅对板条的表面以及最后一块板条的侧面进行润滑。严禁润滑板条背面或壳体的内侧。

警告: 尽管橡胶具有抗油性, 仍严禁使用油或油脂作为润滑剂。其将对系统和环境造成污染。

最大磨损间隙

海上应用环境下, 水润滑橡胶轴承的最大运行间隙为:

外径轴或套筒轴颈		最大间隙	
英寸	毫米	英寸	毫米
1-2	25 - 50	.04	1.0 + 1% 外径
2-4	50 - 100	.06	1.5 + 1% 外径
4-8	100 - 200	.08	2.0 + 1% 外径
8-20	200 - 500	.10	2.5 + 1% 外径
20-40	500-1000	.12	3.0 + 1% 外径

这是使用测隙规在轴或套筒轴颈与轴承之间测得的间隙值。已经包含了轴承和轴颈的磨损情况。尽管压缩头内径和轴承内水槽深度可允许更大的磨损, 我们仍建议不要超过规定的最大磨损值。过度磨损将导致轴发生过度的偏转, 从而损坏密封件和轴系轴承。规定的最大磨损值仅与水润滑橡胶轴承相关联。而不考虑密封件制造商的任何要求。

推荐工具

- 请使用(长)六角键拆装压缩头。
尺寸规格请参见封底内页。
- 请使用木槌或大锤与木板安装最后一块板条。
- 请使用粗螺纹环首螺栓或罗威套管取出板条。在抽取第一块板条时, 可能需要“手扳葫芦”或滑轮进行辅助。
关于板条前端的孔尺寸, 请参见第 15 和 16 页。

板条的储存

为延长保存期, 橡胶板条在储存过程中, 应对其提供抗挤压和老化的保护, 避开高温或低温环境。长时间受到集中荷载影响时, 橡胶会发生压缩形变。环境因素与污染物会降低橡胶品质, 引起老化。在采取下列预防措施后, Johnson 可拆卸橡胶板条轴承可无限期存放:

- 将轴承置于原包装盒内存放。
- 在 0° 至 50°C (32° 至 122°F) 的环境下存放。
- 远离高压电气设备。
- 远离臭氧源。避免接触紫外线(包括日照和荧光灯)。
- 警告:** 如果船只长时间停泊, 应定期转动轴以避免海水对轴衬造成的影响。我们建议每周将轴完全旋转一次。Duramax Marine®, LLC 保留更改设计、尺寸和/或规格的权利, 恕不另行通知。



注意：

创新。
经验。
成果。

Duramax Marine® 致力于为我们制造的每一件产品赋予卓越性能。我们的 Johnson Cutless® 船舶和工业轴承、热交换器、防冲击保护系统和密封系统因其出色的工程质量和可靠的性能而誉满全球。有关以下任何一种 Duramax Marine® 产品的信息，请联系相关工厂：



JOHNSON CUTLESS® 水润滑轴承系统

Johnson Cutless® 套管和法兰轴承



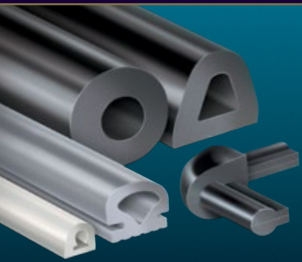
DURAMAX® 高级水润滑轴承系统

Johnson® 可拆卸板条轴承
ROMOR® I 板条轴承和分段式外壳
ROMOR® C- 部分弧形轴承
DMX® 聚合物合金轴承
DuraBlue® 轴承、船舵和舵销轴承、止推垫圈和耐磨衬垫
工业泵轴承系统



DURAMAX® 热交换系统

DuraCooler® 龙骨冷却器
Duramax® 可拆卸龙骨冷却器
Duramax® 箱式冷却器



DURAMAX® 防冲击保护系统

Johnson® 商用船坞保险杠、围栏和牵引升降台
LINERITE® 复合龙门板系统



DURAMAX® 轴密封换系统

DryMax® 轴密封件和船舵密封件
Duramax® 机械轴密封件
Johnson® 重型空气密封填料函
Duramax® Ultra-X® 高性能压缩填料

©2023 Duramax Marine®
17990 Great Lakes Parkway
Hiram, Ohio 44234 U.S.A.
电话: 440.834.5400
传真: 440.834.4950
info@DuramaxMarine.com
www.DuramaxMarine.com

Duramax Marine® 是一家经 ISO 9001:2015 认证的公司

DURAMAX MARINE®