

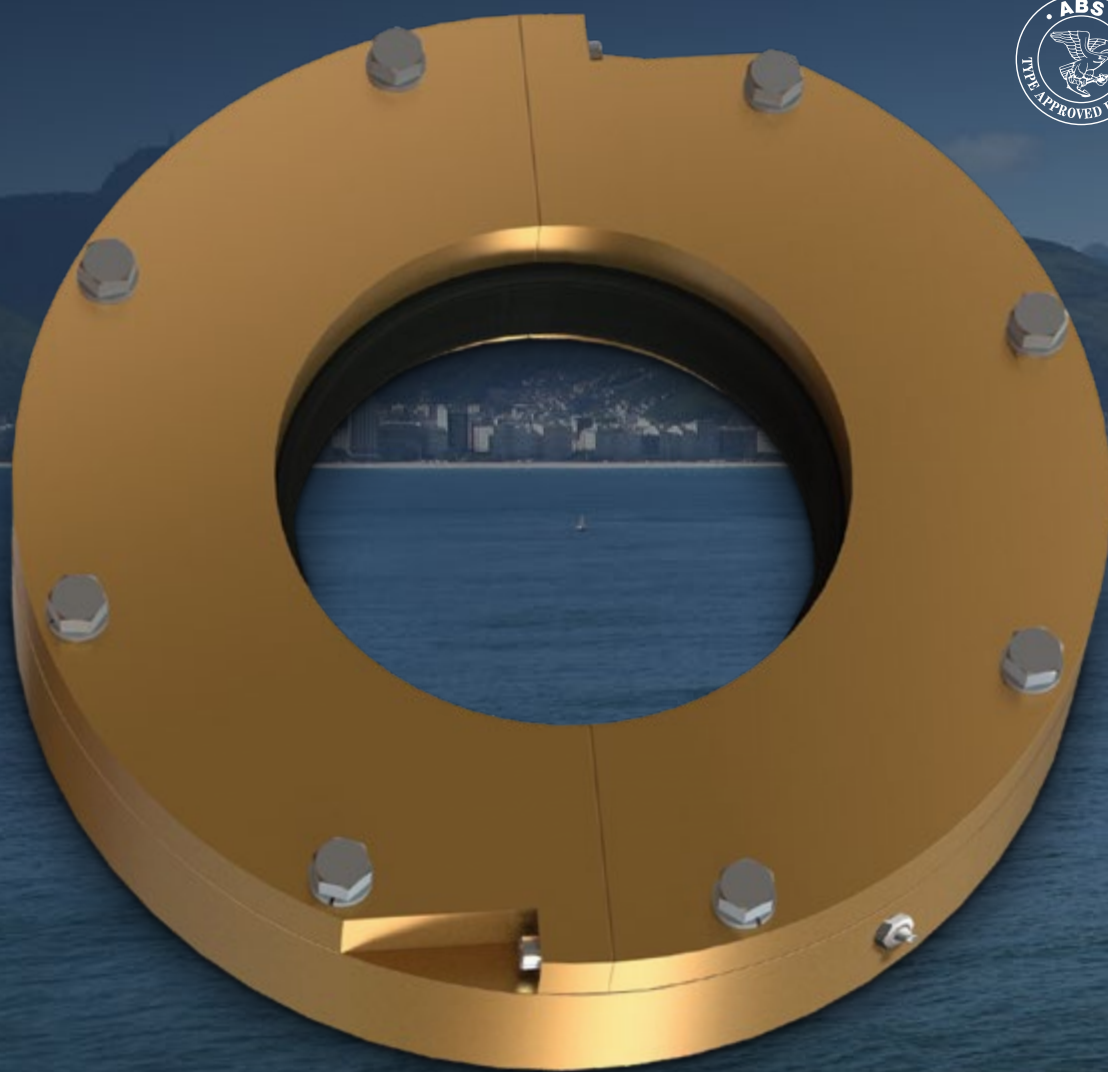
# Systeme d'étanchéité de gouvernail DryMax®

- ▶ Respectueux de l'environnement
- ▶ Élimine l'usure de la mèche de gouvernail
- ▶ Conception robuste

Pour les mèches de gouvernail de :  
89 à 900 mm (3,5 à 36 pouces)

DryMax® est un système d'étanchéité de gouvernail robuste, fiable et hydrodynamique, fabriqué à partir de matériaux de la plus haute qualité, et conçu pour offrir une longue durée de vie. Le système d'étanchéité DryMax® a été étudié, testé et fabriqué par Duramax Marine aux États-Unis.

Ce système axial offre une excellente étanchéité et peut s'adapter à de fortes augmentations des jeux radiaux dues à une usure des manchons de mèche de gouvernail. Le système d'étanchéité de gouvernail DryMax® est installé sur le manchon de gouvernail DuraBlue® et empêche l'eau de mer de pénétrer dans la coque.



# La technologie Duramax Marine® fait la différence.

## Conception simple avec un fonctionnement sans entretien.

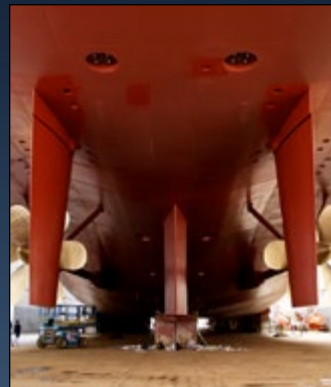
Le système d'étanchéité DryMax® a seulement 2 pièces d'étanchéité primaires : la bague d'étanchéité exclusive en nitrile et notre manchon d'accouplement en bronze qui ne nécessitent aucun réglage. Le système d'étanchéité DryMax® a été conçu et testé pour être utilisé en eau bleue (propre) et brune (sablée). Notre équipe de recherche et de développement a mené des expériences sur notre banc d'essai en grandeur réelle, construit afin de simuler les conditions de fonctionnement les plus rudes.

### SYSTÈME D'ÉTANCHÉITÉ DE GOUVERNAIL DRYMAX®

- Facile à utiliser et à installer
- Élimine l'usure de la mèche de gouvernail
- Respectueux de l'environnement
- Fonctionnement sans entretien
- Peut remplacer tout joint existant
- Manchon d'accouplement en bronze réversible en deux parties
  - Pour un remplacement de joint facile
  - Étend les intervalles de cale sèche

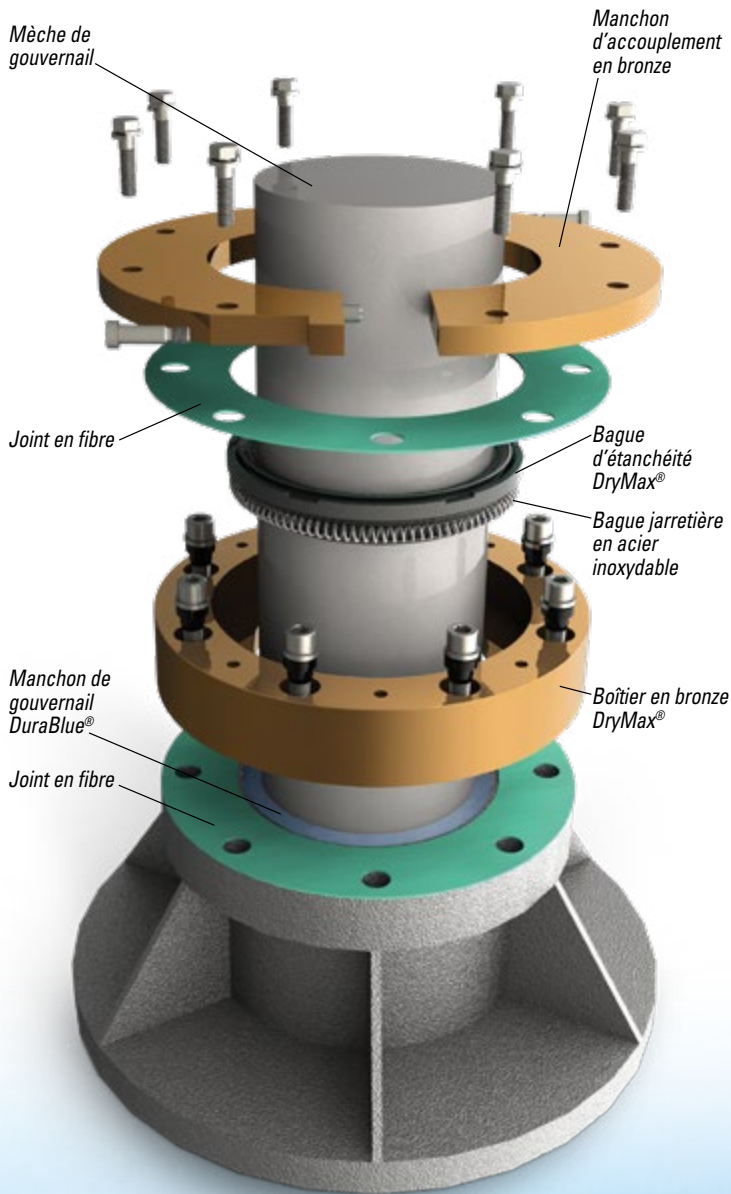
## DryMax® a été conçu pour un usage intensif, peu d'entretien et une longue durée de vie.

Le boîtier du DryMax® est fabriqué dans un bronze industriel fondu de haute qualité afin de résister à la corrosion et qui, dans de nombreux cas, a la même durée de vie que le navire. La bague d'étanchéité en caoutchouc DryMax® est très durable et se remplace facilement si nécessaire. La bague tourne avec la mèche de gouvernail et crée une interface d'étanchéité hydrodynamique avec le manchon d'accouplement en bronze fortement poli. L'alliage utilisé dans le manchon d'accouplement en bronze a été conçu pour fonctionner avec notre bague d'étanchéité en caoutchouc dans les applications d'étanchéité de mèche de gouvernail. Le manchon d'accouplement en bronze peut être inversé et réutilisé. Une fois que les deux côtés du manchon d'accouplement sont usés, il peut être repris par usinage dans un tour.





# Conception simple avec un fonctionnement sans entretien.



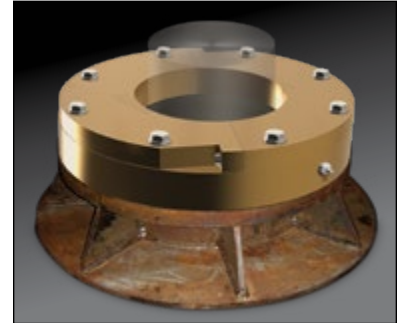
Le joint de gouvernail DryMax® est livré avec le manchon d'accouplement en bronze en standard.

Le système d'étanchéité de gouvernail Duramax® DryMax® est livré en standard avec un manchon d'accouplement en bronze coulé réversible de haute qualité. Lorsque le manchon d'accouplement est usé, il peut être inversé et réutilisé.

Après quelque temps, une fois que les deux côtés du manchon d'accouplement sont usés, sa face peut être restaurée sur un tour puis réutilisée avec une nouvelle bague d'étanchéité en caoutchouc DryMax®.

Le joint de gouvernail DryMax® ne nécessite aucun réglage.

Il n'y a aucun ressort, ni soufflets ni bagues de serrage pour engager le joint. La pression de tirage de l'eau de mer est utilisée pour maintenir le joint en place. Contrairement aux systèmes à joints à lèvres traditionnels, il n'y a pas de contact coulissant avec la mèche de gouvernail. Ceci élimine la possibilité d'usure et de rainurage de la mèche de gouvernail.



La bague d'étanchéité en caoutchouc DryMax® est facile à remplacer.

La conception en deux parties du manchon d'accouplement permet un remplacement rapide et facile du joint en nitrile, lorsque nécessaire. Passer au côté inutilisé du manchon d'accouplement en bronze permet d'étendre les intervalles d'entretien.

L'expertise de Duramax Marine® dans la science de la tribologie fait toute la différence.

Duramax Marine® comprend la technologie du caoutchouc et son interaction hydrodynamique avec les surfaces hydro-lubrifiées. Il s'agit de la même technologie éprouvée utilisée dans notre technologie de paliers hydro-lubrifiés utilisée aujourd'hui dans presque tous les navires de surface et les sous-marins de la marine américaine.

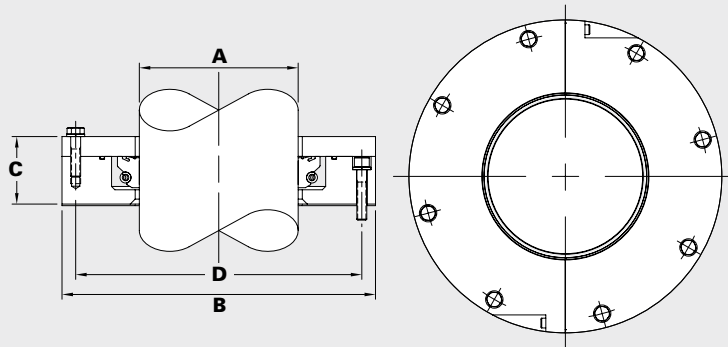


# Réseau d'entretien et d'assistance international.

## Assistance technique inégalée.

Les systèmes d'étanchéité DryMax® sont soutenus par une équipe de professionnels du secteur de la marine qui offre un support technique avant, pendant et après l'installation. Pour une assistance technique dans la résolution d'un problème, contactez notre groupe de support technique au : **+1-440-834-5400**.

DryMax® est disponible pour les diamètres de mèche de gouvernail allant de 89 mm (3,5 po) à 900 mm (36 po). Voir le tableau ci-dessous pour des mesures supplémentaires.



ESPACE REQUIS POUR LE JOINT DE GOUVERNAIL

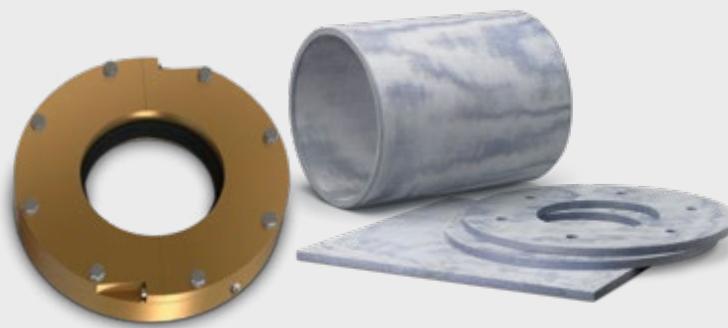
| Model  | A<br>Diamètre de mèche de gouvernail (po) | A<br>Diamètre de mèche de gouvernail (mm) | B<br>Drymax® diamètre extérieur (in) | B<br>Drymax® diamètre extérieur (mm) | C<br>Longueur (in) | C<br>Longueur (mm) | D<br>BCD (in) | D<br>BCD (mm) | Boulon (in) |
|--------|---|---|--------------------------------------|--------------------------------------|--------------------|--------------------|---------------|---------------|-------------|
| 400-R  | 3,50 à 4,49                               | 89 à 114                                  | 11 1/8                               | 283                                  | 4 1/2              | 115                | 9 7/8         | 250,8         | 1/2         |
| 500-R  | 4,50 à 5,49                               | 115 à 139                                 | 12 1/8                               | 308                                  | 4 1/2              | 115                | 10 7/8        | 276,2         | 1/2         |
| 600-R  | 5,50 à 6,49                               | 140 à 165                                 | 13 1/8                               | 334                                  | 4 1/2              | 115                | 11 7/8        | 301,6         | 1/2         |
| 700-R  | 6,50 à 7,49                               | 166 à 190                                 | 14 1/8                               | 359                                  | 4 1/2              | 115                | 12 7/8        | 327,0         | 1/2         |
| 800-R  | 7,50 à 8,49                               | 191 à 215                                 | 15 1/8                               | 385                                  | 4 1/2              | 115                | 13 7/8        | 352,4         | 1/2         |
| 900-R  | 8,50 à 9,49                               | 216 à 241                                 | 16 3/8                               | 416                                  | 5                  | 127                | 15            | 381,0         | 5/8         |
| 1000-R | 9,50 à 10,49                              | 242 à 266                                 | 17 3/8                               | 442                                  | 5                  | 127                | 16            | 406,4         | 5/8         |
| 1100-R | 10,50 à 11,49                             | 267 à 292                                 | 18 3/8                               | 467                                  | 5                  | 127                | 17            | 431,8         | 5/8         |
| 1200-R | 11,50 à 12,49                             | 293 à 317                                 | 19 3/8                               | 493                                  | 5                  | 127                | 18            | 457,2         | 5/8         |
| 1300-R | 12,50 à 13,49                             | 318 à 342                                 | 20 3/8                               | 518                                  | 5                  | 127                | 19            | 482,6         | 5/8         |
| 1400-R | 13,50 à 14,49                             | 343 à 368                                 | 21 3/8                               | 543                                  | 5                  | 127                | 20            | 508,0         | 5/8         |
| 1500-R | 14,50 à 15,49                             | 369 à 393                                 | 22 5/8                               | 575                                  | 5 1/8              | 131                | 21 1/8        | 536,6         | 3/4         |
| 1600-R | 15,50 à 16,49                             | 394 à 419                                 | 23 5/8                               | 601                                  | 5 1/8              | 131                | 22 1/8        | 562,0         | 3/4         |
| 1700-R | 16,50 à 17,49                             | 420 à 444                                 | 24 5/8                               | 626                                  | 5 1/8              | 131                | 23 1/8        | 587,4         | 3/4         |
| 1800-R | 17,50 à 18,49                             | 445 à 469                                 | 25 5/8                               | 651                                  | 5 1/8              | 131                | 24 1/8        | 612,8         | 3/4         |
| 1900-R | 18,50 à 19,49                             | 470 à 495                                 | 26 5/8                               | 677                                  | 5 1/8              | 131                | 25 1/8        | 638,2         | 3/4         |
| 2000-R | 19,50 à 20,49                             | 496 à 520                                 | 27 5/8                               | 702                                  | 5 1/8              | 131                | 26 1/8        | 663,6         | 3/4         |
| 2100-R | 20,50 à 21,49                             | 521 à 546                                 | 28 7/8                               | 734                                  | 5 1/8              | 131                | 27 1/4        | 692,2         | 7/8         |
| 2200-R | 21,50 à 22,49                             | 547 à 571                                 | 29 7/8                               | 759                                  | 5 1/8              | 131                | 28 1/4        | 717,6         | 7/8         |
| 2300-R | 22,50 à 23,49                             | 572 à 596                                 | 30 7/8                               | 785                                  | 5 1/8              | 131                | 29 1/4        | 743,0         | 7/8         |
| 2400-R | 23,50 à 24,49                             | 597 à 622                                 | 31 7/8                               | 810                                  | 5 1/8              | 131                | 30 1/4        | 768,4         | 7/8         |
| 2500-R | 24,50 à 25,49                             | 623 à 647                                 | 32 7/8                               | 836                                  | 5 1/8              | 131                | 31 1/4        | 793,8         | 7/8         |
| 2600-R | 25,50 à 26,49                             | 648 à 673                                 | 33 7/8                               | 861                                  | 5 1/8              | 131                | 32 1/4        | 819,2         | 7/8         |
| 2700-R | 26,50 à 27,49                             | 674 à 698                                 | 35 1/8                               | 893                                  | 5 1/8              | 131                | 33 3/8        | 847,7         | 1           |
| 2800-R | 27,50 à 28,49                             | 699 à 723                                 | 36 1/8                               | 918                                  | 5 1/8              | 131                | 34 3/8        | 873,1         | 1           |
| 2900-R | 28,50 à 29,49                             | 724 à 749                                 | 37 1/8                               | 943                                  | 5 1/8              | 131                | 35 3/8        | 898,5         | 1           |
| 3000-R | 29,50 à 30,49                             | 750 à 774                                 | 38 1/8                               | 969                                  | 5 1/8              | 131                | 36 3/8        | 923,9         | 1           |
| 3100-R | 30,50 à 31,49                             | 775 à 800                                 | 39 1/8                               | 994                                  | 5 1/8              | 131                | 37 3/8        | 949,3         | 1           |
| 3200-R | 31,50 à 32,49                             | 801 à 825                                 | 40 1/8                               | 1020                                 | 5 1/8              | 131                | 38 3/8        | 974,7         | 1           |
| 3300-R | 32,50 à 33,49                             | 826 à 850                                 | 41 5/8                               | 1058                                 | 5 1/8              | 131                | 39 5/8        | 1006,5        | 1 1/4       |
| 3400-R | 33,50 à 34,49                             | 851 à 876                                 | 42 5/8                               | 1083                                 | 5 1/8              | 131                | 40 5/8        | 1031,9        | 1 1/4       |
| 3500-R | 34,50 à 35,49                             | 877 à 901                                 | 43 5/8                               | 1109                                 | 5 1/8              | 131                | 41 5/8        | 1057,3        | 1 1/4       |
| 3600-R | 35,50 à 36,49                             | 902 à 927                                 | 44 5/8                               | 1134                                 | 5 1/8              | 131                | 42 5/8        | 1082,7        | 1 1/4       |

## Complétez votre système de gouvernail avec des manchons de gouvernail composites Durablue®, des disques de butée et des plaques d'usure.

### DuraBlue® ne nécessite aucune lubrification.

Duramax Marine® est le leader de la technologie de palier hydro-lubrifié qui offre des manchons de gouvernail et des disques de butée à stabilité dimensionnelle. Les manchons DuraBlue® sont conçus pour être utilisés avec le système d'étanchéité de gouvernail DryMax®.

DuraBlue® est dimensionnellement stable, extrêmement résistant à l'usure et offre une durée de vie extrêmement longue. Le matériau composite DuraBlue® possède un faible coefficient de friction d'une valeur comprise entre 0,09 et 0,11 et un taux d'expansion thermique faible dans les environnements à température élevée et basse.





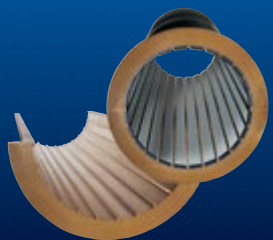
INNOVATION.  
EXPÉRIENCE.  
RÉSULTATS.

Duramax Marine® s'engage à atteindre l'excellence dans tous les produits que nous fabriquons. Nos paliers marins et industriels Johnson Cutless®, échangeurs de chaleur, systèmes de défenses et systèmes d'étanchéité sont renommés dans le monde entier pour leurs qualités techniques et la fiabilité de leurs performances. Veuillez contacter l'usine pour en savoir plus sur les produits Duramax Marine® suivants :



### SYSTÈMES DE PALIERS HYDRO-LUBRIFIÉS JOHNSON CUTLESS®

Paliers à manchon et à collerette Johnson Cutless®  
Manchons de gouvernail DX 490



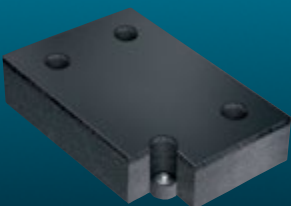
### SYSTÈMES DE PALIERS ÉVOLUÉS DE POINTE HYDRO-LUBRIFIÉS DURAMAX®

Paliers à douelles démontables Johnson®  
Paliers à douelles et boîtiers démontables ROMOR® I  
Paliers type P.A.B. (Partial Arc Bearing) ROMOR® C  
Paliers en alliage de polymères DMX®  
Paliers, manchons de gouvernail et d'aiguillot, rondelles de butée et plaquettes d'usure DuraBlue®  
Systèmes de paliers pour pompes industrielles



### SYSTÈMES D'ÉCHANGEURS THERMIQUES DURAMAX®

Radiateurs de cale DuraCooler®  
Radiateurs de cale démontables Duramax®  
BoxCoolers Duramax®  
Échangeurs thermiques à plaques Duramax®



### SYSTÈMES DE DÉFENSES ET LISTONS DURAMAX®

Butoirs de quai, défenses et genoux de pousseurs commerciaux Johnson®  
Joints de portes, coulisses de fenêtres et joints d'écoutes  
Système de défenses composites LINERITE®



### SYSTÈMES D'ÉTANCHÉITÉ DE LIGNE D'ARBRE DURAMAX®

Joint d'arbre et joint de gouvernail DryMax®  
Joint d'arbre mécanique Duramax®  
Presse-étoupes étanches à l'air renforcés Johnson®  
Garniture à compression haute performance Duramax® Ultra-X®  
Presse-étoupes et pièces coulées d'étambot Johnson® « Strong Boy »

© 2019 Duramax Marine®  
17990 Great Lakes Parkway  
Hiram, Ohio 44234 États-Unis  
TÉLÉPHONE +1.440.834.5400  
TÉLÉCOPIE +1.800.497.9283  
Fabriqué aux États-Unis et au Canada  
ou +1.440.834.4950  
info@DuramaxMarine.com  
www.DuramaxMarine.com

Duramax Marine® est une société certifiée ISO 9001:2015

# DURAMAX MARINE®