

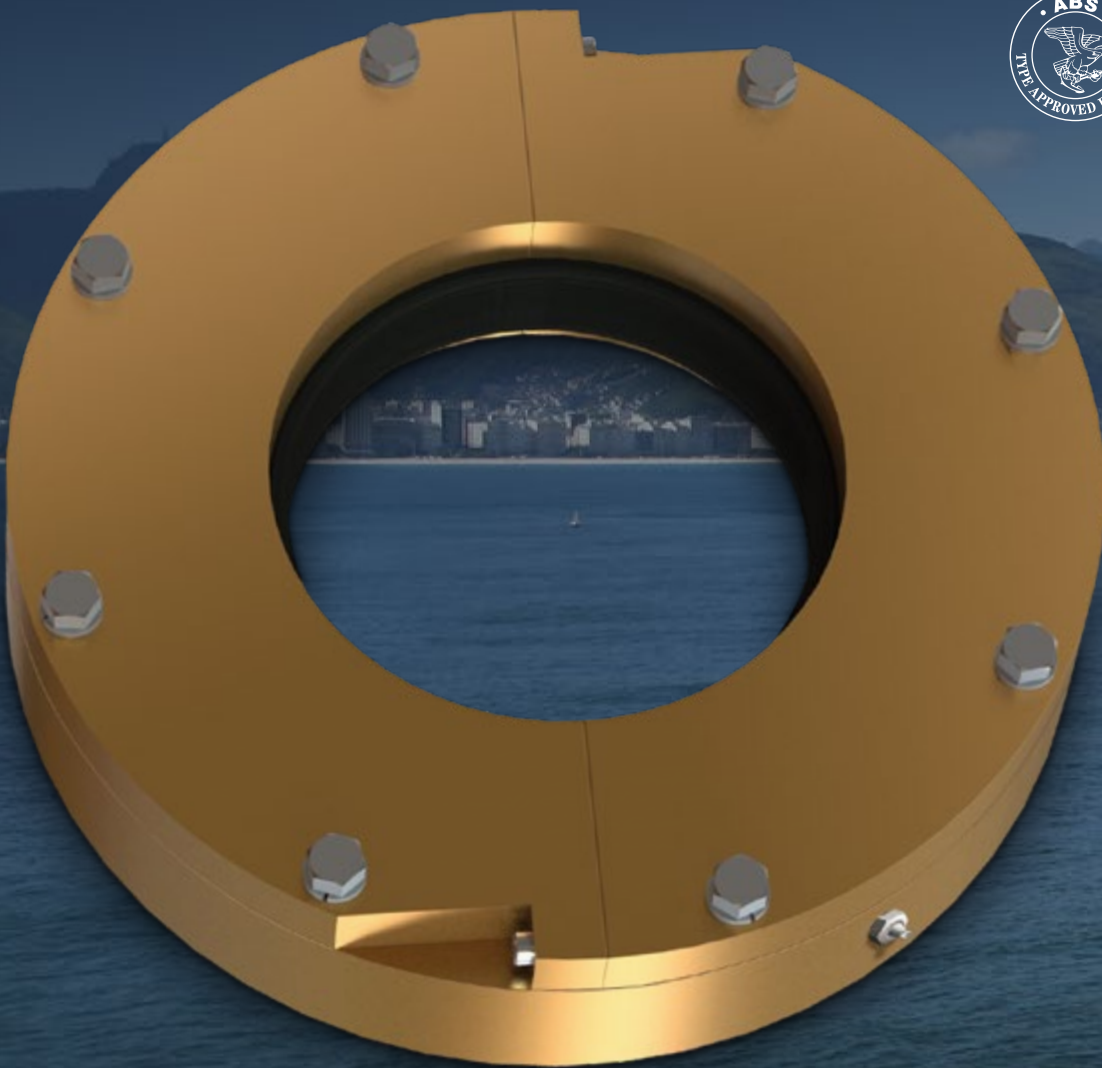
# Sistema DryMax® de vedação de leme

- ▶ Ecológico
- ▶ Elimina desgaste da madre do leme
- ▶ Projeto robusto

Para madres de leme de:  
3,5 a 36 pol. de diâmetro (89 a 900 mm)

DryMax® é um robusto e confiável de selo hidrodinâmico para leme construído com materiais da mais alta qualidade e projetado para proporcionar longa vida útil. O Sistema de vedação DryMax® foi projetado, testado e é construído pela Duramax Marine® nos EUA.

Este sistema axial oferece excelente vedação e pode acomodar grandes aumentos de folgas radiais devido ao desgaste de buchas da madre do leme. O Sistema de vedação de leme DryMax® é instalado acima da bucha de leme DuraBlue® e controla a entrada de água do mar no casco.



# A tecnologia Duramax Marine® é a diferença.

## Projeto simples com operação que não requer manutenção.

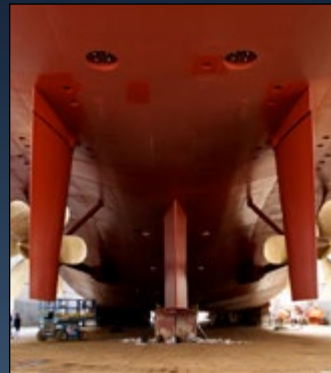
O Sistema de vedação DryMax® tem apenas 2 peças principais de vedação: o anel de vedação de borracha nitrílica e o nosso anel de acoplamento de bronze DuraChrome® patenteados, que nunca exigem ajustes. O DryMax® foi projetado e testado para serviço em condições de operação em alto mar (água limpa) e águas costeiras (com detritos). Nossa equipe de pesquisa e desenvolvimento conduziu experimentos em nossa plataforma de teste em escala real construída para simular as condições de operação mais difíceis.

### SISTEMA DRYMAX® DE VEDAÇÃO DE LEME

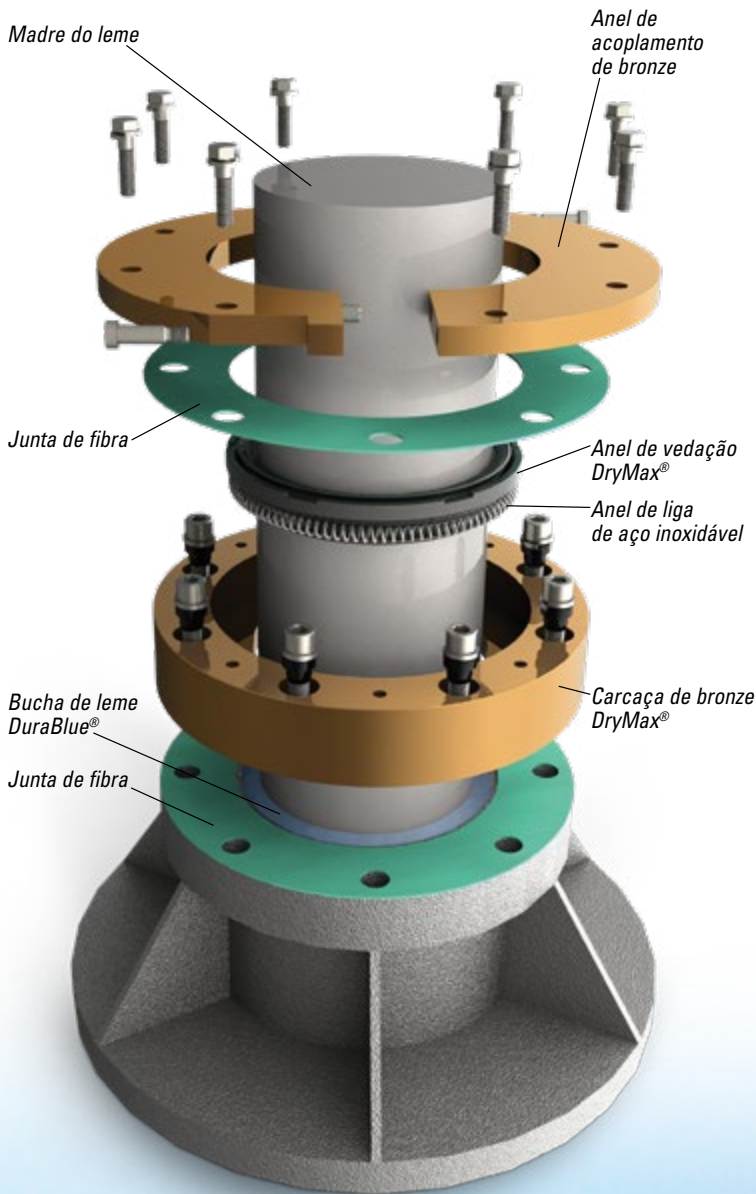
- Fácil de usar e instalar
- Elimina desgaste da madre do leme
- Ecológico
- Operação sem manutenção
- Pode substituir qualquer selo existente
- Anel de acoplamento de bronze, bipartido e reversível
  - Para troca fácil da vedação
  - Estende os intervalos de doca seca

## O sistema DryMax® foi projetado para serviço pesado, baixa manutenção e longa vida útil.

A carcaça do DryMax® é feita de bronze fundido de alta resistência para serviço pesado, para resistir à corrosão e, em muitos casos, durar pela vida útil da embarcação. O anel de vedação de borracha DryMax® é muito durável e é facilmente substituível, se necessário. O anel gira com a madre do leme e cria uma interface de vedação hidrodinâmica com o anel de acoplamento de bronze altamente polido. A liga usada no anel de acoplamento de bronze foi desenvolvida para operar com nosso anel de vedação de borracha em aplicações de vedação da madre do leme. O anel de acoplamento de bronze pode ser invertido e reutilizado. Quando os dois lados do anel de acoplamento forem usados, ele pode ser restaurado por usinagem em um torno.



# Projeto simples com operação que não requer manutenção.



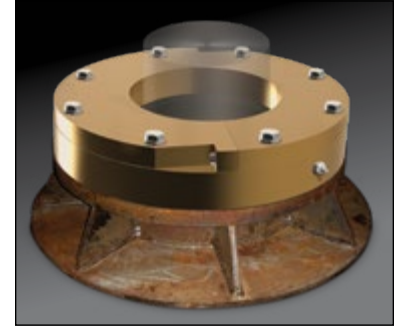
A vedação de leme DryMax® vem com anel de acoplamento de bronze bipartido como padrão.

O Sistema de selo para leme Duramax® DryMax® vem como padrão com um anel de acoplamento de bronze fundido de alta resistência. Quando o anel de acoplamento está desgastado, pode ser invertido e reutilizado.

Após um período de tempo, quando os dois lados do anel de acoplamento estiverem desgastados, suas faces podem ser restauradas em um torno e ele pode ser reutilizado com um novo anel de vedação de borracha DryMax®.

A vedação de leme DryMax® não requer ajustes.

Não há molas, juntas de dilatação nem anéis de fixação para encaixar a vedação. A pressão de sucção da água do mar é usada para manter a vedação no lugar. Ao contrário de sistemas de vedação de lábio tradicionais, não há contato deslizante com a madre do leme. A possibilidade de desgaste e ranhuras na madre do leme é eliminada.



O anel de vedação de borracha DryMax® é fácil de substituir.

O desenho bipartido do anel de acoplamento permite substituição rápida e fácil da vedação de borracha nitrílica quando necessário. Trocar para o lado não usado do anel de acoplamento de bronze prolonga os intervalos de serviço.

A especialização da Duramax Marine® na ciência da tribologia faz a diferença.

A Duramax Marine® é especialista na tecnologia da borracha e sua interação hidrodinâmica com superfícies lubrificadas com água. Esta é a mesma tecnologia comprovada usada em nossa tecnologia de mancais lubrificadas a água usada em quase todas as embarcações de superfície e submarinos da Marinha dos EUA atualmente.

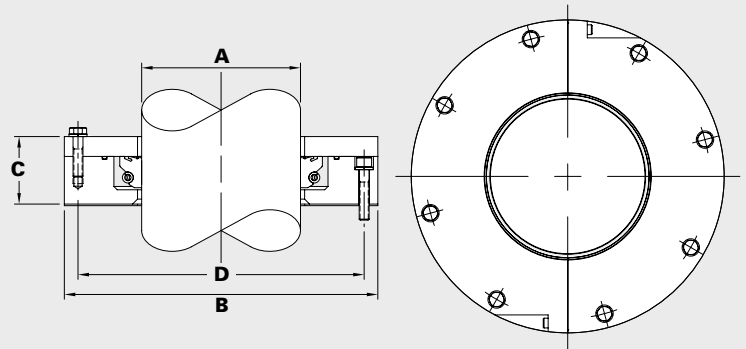


# Serviço global e rede de suporte.

## Suporte técnico inigualável.

Os Sistemas de vedação DryMax® são apoiados por uma equipe de profissionais da indústria naval que fornece suporte técnico antes, durante e após a instalação. Para obter auxílio técnico para resolver um problema, entre em contato com nosso grupo de suporte técnico pelo número: **+1-440-834-5400**.

O DryMax® está disponível para diâmetros da madre do leme de 3,5 pol. (89 mm) a 36 pol. (900 mm). Consulte a tabela abaixo para medidas adicionais.



REQUISITOS DO ESPAÇO DE VEDAÇÃO DE LEME

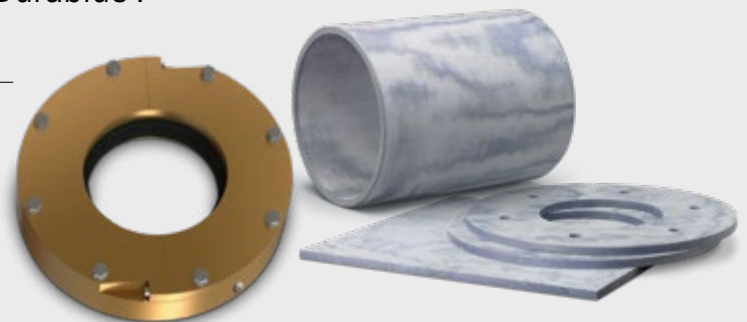
| Modelo | A<br>Diâm. da madre do leme. (pol.) | A<br>Diâm. da madre do leme. (mm) | B<br>DE do DryMax® (pol.) | B<br>DE do DryMax® (mm) | C<br>Comprimento (pol.) | C<br>Comprimento (mm) | D<br>BCD (pol.) | D<br>BCD (mm) | Parafuso (pol.) |
|--------|-------------------------------------|-----------------------------------|---------------------------|-------------------------|-------------------------|-----------------------|-----------------|---------------|-----------------|
| 400-R  | 3,50 - 4,49                         | 89 - 114                          | 11 1/8                    | 283                     | 4 1/2                   | 115                   | 9 7/8           | 250,8         | 1/2             |
| 500-R  | 4,50 - 5,49                         | 115 - 139                         | 12 1/8                    | 308                     | 4 1/2                   | 115                   | 10 7/8          | 276,2         | 1/2             |
| 600-R  | 5,50 - 6,49                         | 140 - 165                         | 13 1/8                    | 334                     | 4 1/2                   | 115                   | 11 7/8          | 301,6         | 1/2             |
| 700-R  | 6,50 - 7,49                         | 166 - 190                         | 14 1/8                    | 359                     | 4 1/2                   | 115                   | 12 7/8          | 327,0         | 1/2             |
| 800-R  | 7,50 - 8,49                         | 191 - 215                         | 15 1/8                    | 385                     | 4 1/2                   | 115                   | 13 7/8          | 352,4         | 1/2             |
| 900-R  | 8,50 - 9,49                         | 216 - 241                         | 16 3/8                    | 416                     | 5                       | 127                   | 15              | 381,0         | 5/8             |
| 1000-R | 9,50 - 10,49                        | 242 - 266                         | 17 3/8                    | 442                     | 5                       | 127                   | 16              | 406,4         | 5/8             |
| 1100-R | 10,50 - 11,49                       | 267 - 292                         | 18 3/8                    | 467                     | 5                       | 127                   | 17              | 431,8         | 5/8             |
| 1200-R | 11,50 - 12,49                       | 293 - 317                         | 19 3/8                    | 493                     | 5                       | 127                   | 18              | 457,2         | 5/8             |
| 1300-R | 12,50 - 13,49                       | 318 - 342                         | 20 3/8                    | 518                     | 5                       | 127                   | 19              | 482,6         | 5/8             |
| 1400-R | 13,50 - 14,49                       | 343 - 368                         | 21 3/8                    | 543                     | 5                       | 127                   | 20              | 508,0         | 5/8             |
| 1500-R | 14,50 - 15,49                       | 369 - 393                         | 22 5/8                    | 575                     | 5 1/8                   | 131                   | 21 1/8          | 536,6         | 3/4             |
| 1600-R | 15,50 - 16,49                       | 394 - 419                         | 23 5/8                    | 601                     | 5 1/8                   | 131                   | 22 1/8          | 562,0         | 3/4             |
| 1700-R | 16,50 - 17,49                       | 420 - 444                         | 24 5/8                    | 626                     | 5 1/8                   | 131                   | 23 1/8          | 587,4         | 3/4             |
| 1800-R | 17,50 - 18,49                       | 445 - 469                         | 25 5/8                    | 651                     | 5 1/8                   | 131                   | 24 1/8          | 612,8         | 3/4             |
| 1900-R | 18,50 - 19,49                       | 470 - 495                         | 26 5/8                    | 677                     | 5 1/8                   | 131                   | 25 1/8          | 638,2         | 3/4             |
| 2000-R | 19,50 - 20,49                       | 496 - 520                         | 27 5/8                    | 702                     | 5 1/8                   | 131                   | 26 1/8          | 663,6         | 3/4             |
| 2100-R | 20,50 - 21,49                       | 521 - 546                         | 28 7/8                    | 734                     | 5 1/8                   | 131                   | 27 1/4          | 692,2         | 7/8             |
| 2200-R | 21,50 - 22,49                       | 547 - 571                         | 29 7/8                    | 759                     | 5 1/8                   | 131                   | 28 1/4          | 717,6         | 7/8             |
| 2300-R | 22,50 - 23,49                       | 572 - 596                         | 30 7/8                    | 785                     | 5 1/8                   | 131                   | 29 1/4          | 743,0         | 7/8             |
| 2400-R | 23,50 - 24,49                       | 597 - 622                         | 31 7/8                    | 810                     | 5 1/8                   | 131                   | 30 1/4          | 768,4         | 7/8             |
| 2500-R | 24,50 - 25,49                       | 623 - 647                         | 32 7/8                    | 836                     | 5 1/8                   | 131                   | 31 1/4          | 793,8         | 7/8             |
| 2600-R | 25,50 - 26,49                       | 648 - 673                         | 33 7/8                    | 861                     | 5 1/8                   | 131                   | 32 1/4          | 819,2         | 7/8             |
| 2700-R | 26,50 - 27,49                       | 674 - 698                         | 35 1/8                    | 893                     | 5 1/8                   | 131                   | 33 3/8          | 847,7         | 1               |
| 2800-R | 27,50 - 28,49                       | 699 - 723                         | 36 1/8                    | 918                     | 5 1/8                   | 131                   | 34 3/8          | 873,1         | 1               |
| 2900-R | 28,50 - 29,49                       | 724 - 749                         | 37 1/8                    | 943                     | 5 1/8                   | 131                   | 35 3/8          | 898,5         | 1               |
| 3000-R | 29,50 - 30,49                       | 750 - 774                         | 38 1/8                    | 969                     | 5 1/8                   | 131                   | 36 3/8          | 923,9         | 1               |
| 3100-R | 30,50 - 31,49                       | 775 - 800                         | 39 1/8                    | 994                     | 5 1/8                   | 131                   | 37 3/8          | 949,3         | 1               |
| 3200-R | 31,50 - 32,49                       | 801 - 825                         | 40 1/8                    | 1020                    | 5 1/8                   | 131                   | 38 3/8          | 974,7         | 1               |
| 3300-R | 32,50 - 33,49                       | 826 - 850                         | 41 5/8                    | 1058                    | 5 1/8                   | 131                   | 39 5/8          | 1006,5        | 1 1/4           |
| 3400-R | 33,50 - 34,49                       | 851 - 876                         | 42 5/8                    | 1083                    | 5 1/8                   | 131                   | 40 5/8          | 1031,9        | 1 1/4           |
| 3500-R | 34,50 - 35,49                       | 877 - 901                         | 43 5/8                    | 1109                    | 5 1/8                   | 131                   | 41 5/8          | 1057,3        | 1 1/4           |
| 3600-R | 35,50 - 36,49                       | 902 - 927                         | 44 5/8                    | 1134                    | 5 1/8                   | 131                   | 42 5/8          | 1082,7        | 1 1/4           |

Complete o seu sistema de leme com buchas de leme de material composto, arruelas de encosto e placas de desgaste Durablue®.

## DuraBlue® não necessita lubrificação.

A Duramax Marine® é a líder na tecnologia de mancais lubrificados a água que oferecem buchas de leme e arruelas de encosto dimensionalmente estáveis. As buchas de DuraBlue® são projetadas para serem usadas com o Sistema de vedação de leme DryMax®.

O DuraBlue® é dimensionalmente estável, extremamente resistente ao desgaste e oferece vida útil extremamente longa. O material composto DuraBlue® tem baixo coeficiente de atrito de 0,09 a 0,11 e baixo coeficiente de expansão térmica em ambientes de alta e baixa temperaturas.



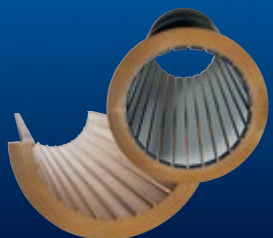
INOVAÇÃO.  
EXPERIÊNCIA.  
RESULTADOS.

A Duramax Marine® tem o compromisso de oferecer excelência em todos os produtos que fabrica. Nossos mancais navais e industriais Johnson Cutless®, trocadores de calor, sistemas de proteção de impacto e sistemas de vedação são conhecidos no mundo inteiro por sua qualidade de engenharia e desempenho confiável. Entre em contato com a fábrica para obter informações sobre qualquer um dos seguintes produtos Duramax Marine®:



### SISTEMAS DE ROLAMENTOS LUBRIFICADOS POR ÁGUA JOHNSON CUTLESS®

Mancais de luva e flangeados Johnson Cutless®  
Buchas de leme DX 490



### SISTEMAS AVANÇADOS DE ROLAMENTOS LUBRIFICADOS POR ÁGUA DURAMAX®

Rolamentos de escora desmontáveis Johnson®  
Rolamentos de escora e carcaças segmentadas ROMOR® I  
Rolamentos de arcos parciais em C ROMOR®  
Rolamentos de liga de polímero avançado DMX®  
Rolamentos, buchas de leme e espigão, arruelas de encosto e placas de desgaste DuraBlue®  
Sistemas de mancais de bombas industriais



### SISTEMAS DE TROCA DE CALOR DURAMAX®

Arrefecedores de quilha DuraCooler®  
Arrefecedores de quilha desmontáveis Duramax®  
Arrefecedores de caixa Duramax®  
Trocadores de calor de placa Duramax®



### SISTEMAS DE PROTEÇÃO DE IMPACTO DURAMAX®

Amortecedores de doca, proteções e joelhos de reboque Johnson®  
Guarnições de vedação para portas, canais de janela e borrachas de cobertura de escotilha  
Sistemas de gabaritos de material composto LINERITE®



### SISTEMAS DE VEDAÇÃO DE EIXO DURAMAX®

Vedação de eixo e vedação de leme DryMax®  
Vedação de eixo mecânico Duramax®  
Caixas de gaxeta de vedação de ar Johnson® para serviço pesado  
Gaxeta de compressão de alto desempenho Duramax® Ultra-X®  
Caixas de gaxeta e fundições de popa Johnson® "Strong Boy"

©2019 Duramax Marine®  
17990 Great Lakes Parkway  
Hiram, Ohio 44234 EUA

TELEFONE +1.440.834.5400  
FAX +1.800.497.9283 (EUA e Canadá)  
ou +1.440.834.4950

info@DuramaxMarine.com  
www.DuramaxMarine.com

Duramax Marine® é uma empresa certificada ISO 9001:2015

# DURAMAX MARINE®