

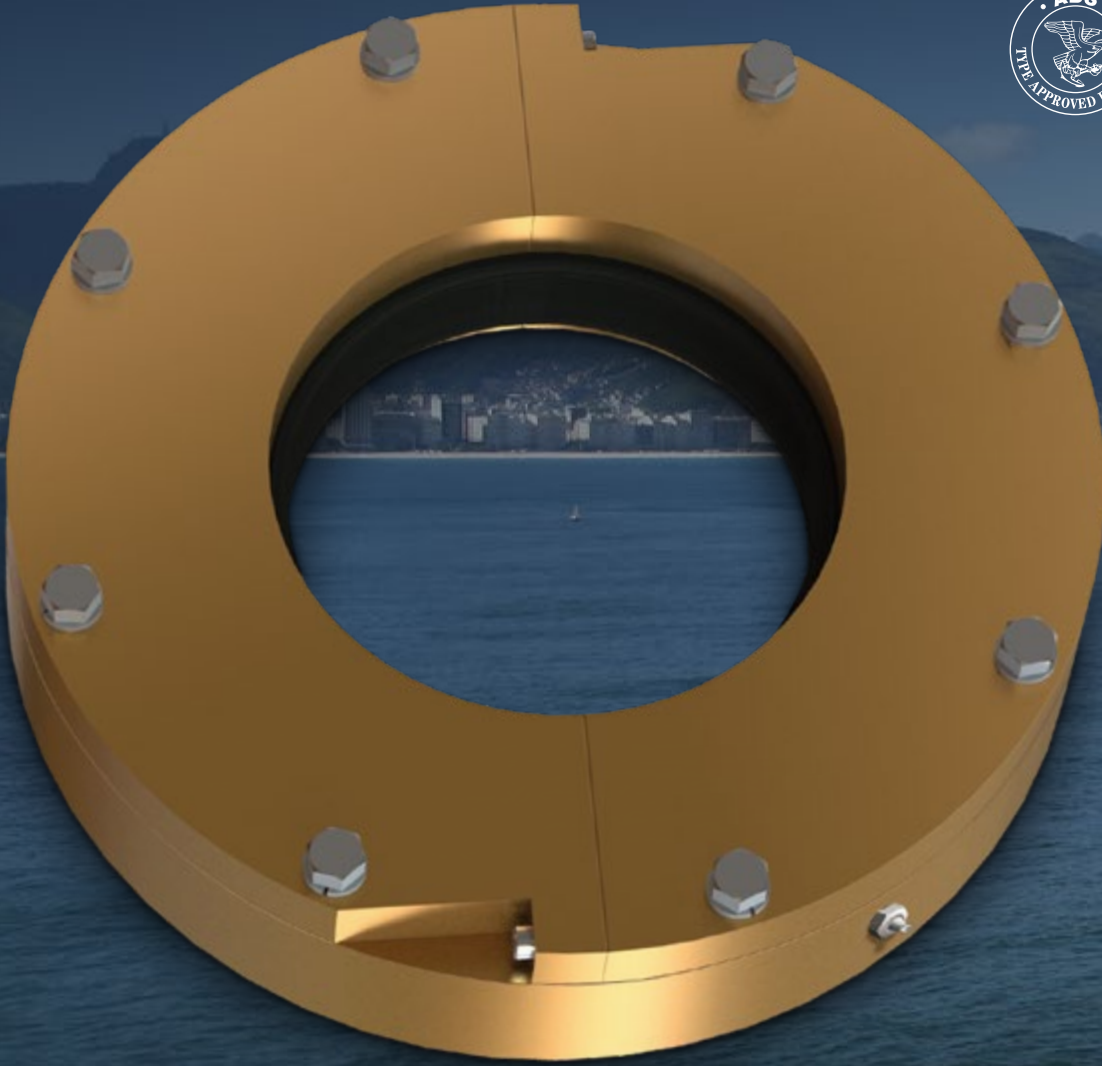
# DryMax® Dümen Sızdırmazlık Sistemi

- ▶ Çevre Dostu
- ▶ Dümen Rotu Aşınmasını Önler
- ▶ Dayanıklı tasarım

Şu ölçülerdeki dümen rotaları için:  
3,5" - 36" çap (89 - 900mm)

DryMax®, uzun ömürlü olacak şekilde tasarlanan en yüksek kaliteli malzemelerden yapılan, dayanıklı ve güvenilir hidrodinamik dümen sızdırmazlık sistemidir. DryMax® Sızdırmazlık Sistemi, ABD'de Duramax Marine® tarafından geliştirilmiş, test edilmiş ve üretilmiştir.

Bu aksel sistem mükemmel sızdırmazlık sağlar ve dümen rotu burçlarının aşınmasından kaynaklanan büyük radyal açıklık artışlarına karşı dayanıklıdır. DryMax® Dümen Sızdırmazlık Sistemi, DuraBlue® Dümen Burcunun üzerine kurulur ve deniz suyunun gövdeye girmesini önler.



# Duramax Marine® teknolojisi, farkın ta kendisidir.

## Bakım gerektirmeyen işletim ile basit tasarım.

DryMax® Sızdırmazlık Sisteminin sadece 2 temel sızdırmazlık elemanı vardır. Bunlardan biri özel nitril kauçuk sızdırmazlık halkası, diğeri ise ayar gerektirmeyen Bronz Keçedir. DryMax®, mavi (temiz) ve kahverengi (kumlu) su koşullarında hizmet için geliştirilmiş ve test edilmiştir. Araştırma ve geliştirme ekibimiz en zorlu servis koşullarını simüle etmek için inşa edilen tam donanımlı test merkezimizde deneyler gerçekleştirmiştir.

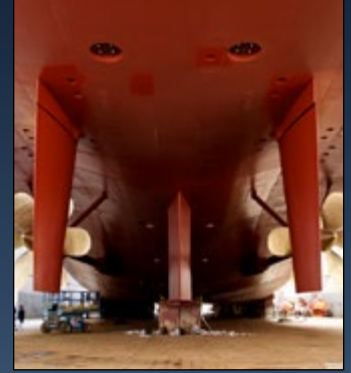
### DRYMAX® DÜMEN SIZDIRMAZLIK SİSTEMİ

- Kullanımı ve kurulumu kolay
- Dümen rotu aşınmasını önler
- Çevre dostu
- Bakım gerektirmeyen çalışma
- Halihazırdaki salmastraların tümüyle değiştirilebilir
- İki yüzlü, tersi de kullanılabilen Bronz Keçe
  - Kolay salmastra değişimi için
  - Kuru dok aralıklarını genişletir

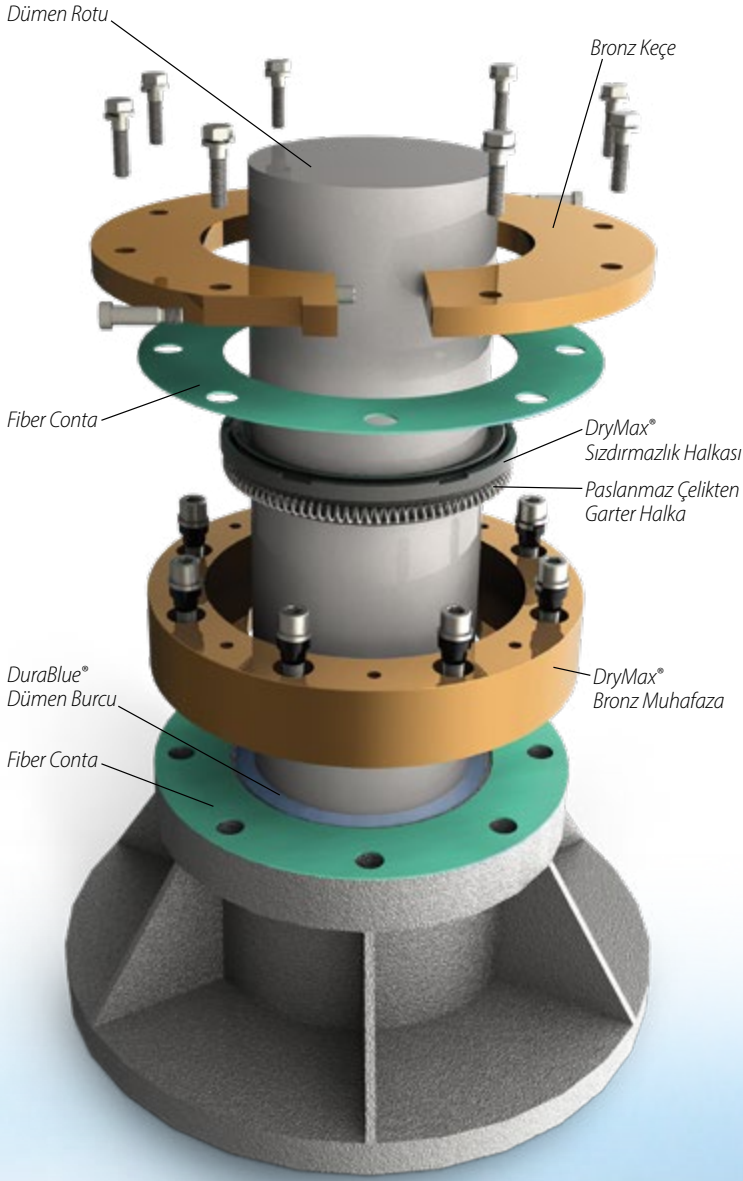
## DryMax®; ağır hizmet, düşük bakım ihtiyacı ve uzun ömür için tasarlanmıştır.

DryMax® muhafazası, korozyonu ve çoğu durumda geminin ömrünü kısaltabilecek durumları önlemek için ağır hizmet tipi, yüksek kaliteli döküm bronzdan yapılmıştır.

DryMax® Lastik Sızdırmazlık Halkası çok dayanıklıdır ve gerektiğinde yenisiyle kolayca değiştirilebilir. Halka, dümen rotuyla birlikte döner ve cilalı Bronz Keçeyle birlikte hidrodinamik bir sızdırmaz ara yüzey oluşturur. Bronz Keçede kullanılan alaşım, dümen rotu uygulamalarında kauçuk sızdırmazlık halkamızla çalışacak şekilde tasarlanmıştır. Bronz keçe tersine çevrilebilir ve yeniden kullanılabilir. Keçenin iki tarafı da kullanılmışsa Keçeyi tornada işleyerek yenileyebilirsiniz.



# Bakım gerektirmeyen işletim ile basit tasarım.



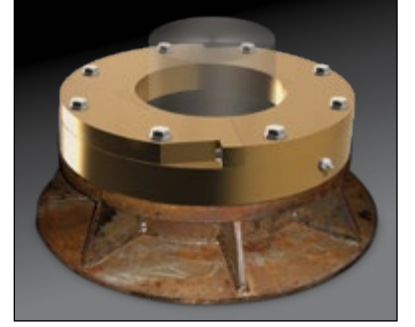
## DryMax® Dümen Sızdırmazlık Elemanında İki Yüzlü Bronz Keçe standarttır.

Duramax® DryMax® Dümen Sızdırmazlık Sisteminde ters çevrilebilir yüksek kaliteli döküm Bronz Keçe standarttır. Bronz Keçe aşındığında tersine çevrilebilir ve yeniden kullanılabilir.

Belirli bir süre sonra, keçenin iki yüzeyi de aşındığında keçeyi tornada yenileyip yeni bir DryMax® Kauçuk Sızdırmazlık Halkasıyla yeniden kullanabilirsiniz.

## DryMax® Dümen Sızdırmazlık Elemanı ayar gerektirmez.

Sızdırmazlık elemanı bağlantısı için yay, körük veya kelepçe halkaları gerekmez. Sızdırmazlık elemanının sabit kalması için deniz suyunun sürüklenme basıncı kullanılır. Geleneksel dudak tipi sızdırmazlık sistemlerinin aksine dümen rotuyla sürgülü temas yoktur. Dümen rotunun aşınma ve oyulma ihtimali ortadan kalkar.



## DryMax® Kauçuk Sızdırmazlık Halkasının değişimi kolaydır.

Keçenin iki yüzlü tasarımı, gerektiğinde nitril kauçuk sızdırmazlık elemanının kolay ve hızlı değişimini mümkün kılar. Bronz Keçenin kullanılmamış tarafını kullanmak bakım aralıklarını uzatır.

## Triboloji biliminde Duramax Marine® uzmanlığı fark yaratır.

Duramax Marine® kauçuk teknolojisi ve kauçukların su yağlamalı yüzeylerle olan hidrodinamik etkileşimi konusunda kapsamlı bilgiye sahiptir. Bu, günümüzde neredeyse tüm Amerikan Donanması yüzey gemilerinde ve denizaltılarda kullanılan su yağlamalı rulman teknolojisinin aynısıdır.

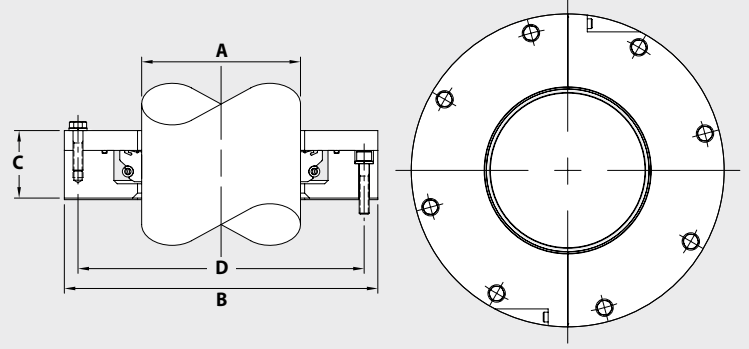


# Global servis ve destek ağı.

## Eşsiz teknik destek.

DryMax® Sızdırmazlık Sistemleri, kurulum öncesinde, kurulum sırasında ve kurulum sonrasında teknik destek sağlayan denizcilik sektörü profesyonelleri tarafından desteklenir. Sorun çözme konusunda teknik destek için şu numaradan teknik destek ekibimize iletişime geçin: **+1-440-834-5400**.

DryMax® 3,5" (89mm) ila 36" (900 mm) çaplarındaki dümen rotları için mevcuttur. Ek boyutlar için aşağıdaki tabloya bakın.



DÜMEN SIZDIRMAZLIK ELEMANI ALAN GEREKSİNİMLERİ

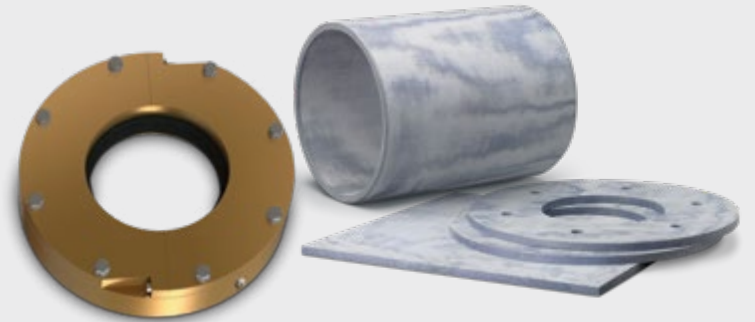
Model	A	A	B	B	C	C	D	D	Civata (inç)
	Dümen Rotu Çapı (inç)	Dümen Rotu Çapı (mm)	DryMax® DÇ (inç)	DryMax® DÇ (mm)	Uzunluk (inç)	Uzunluk (mm)	BCD (inç)	BCD (mm)	
400-R	3,50 - 4,49	89 - 114	11 1/8	283	4 1/2	115	9 7/8	250,8	1/2
500-R	4,50 - 5,49	115 - 139	12 1/8	308	4 1/2	115	10 7/8	276,2	1/2
600-R	5,50 - 6,49	140 - 165	13 1/8	334	4 1/2	115	11 7/8	301,6	1/2
700-R	6,50 - 7,49	166 - 190	14 1/8	359	4 1/2	115	12 7/8	327,0	1/2
800-R	7,50 - 8,49	191 - 215	15 1/8	385	4 1/2	115	13 7/8	352,4	1/2
900-R	8,50 - 9,49	216 - 241	16 3/8	416	5	127	15	381,0	5/8
1000-R	9,50 - 10,49	242 - 266	17 3/8	442	5	127	16	406,4	5/8
1100-R	10,50 - 11,49	267 - 292	18 3/8	467	5	127	17	431,8	5/8
1200-R	11,50 - 12,49	293 - 317	19 3/8	493	5	127	18	457,2	5/8
1300-R	12,50 - 13,49	318 - 342	20 3/8	518	5	127	19	482,6	5/8
1400-R	13,50 - 14,49	343 - 368	21 3/8	543	5	127	20	508,0	5/8
1500-R	14,50 - 15,49	369 - 393	22 5/8	575	5 1/8	131	21 1/8	536,6	3/4
1600-R	15,50 - 16,49	394 - 419	23 5/8	601	5 1/8	131	22 1/8	562,0	3/4
1700-R	16,50 - 17,49	420 - 444	24 5/8	626	5 1/8	131	23 1/8	587,4	3/4
1800-R	17,50 - 18,49	445 - 469	25 5/8	651	5 1/8	131	24 1/8	612,8	3/4
1900-R	18,50 - 19,49	470 - 495	26 5/8	677	5 1/8	131	25 1/8	638,2	3/4
2000-R	19,50 - 20,49	496 - 520	27 5/8	702	5 1/8	131	26 1/8	663,6	3/4
2100-R	20,50 - 21,49	521 - 546	28 7/8	734	5 1/8	131	27 1/4	692,2	7/8
2200-R	21,50 - 22,49	547 - 571	29 7/8	759	5 1/8	131	28 1/4	717,6	7/8
2300-R	22,50 - 23,49	572 - 596	30 7/8	785	5 1/8	131	29 1/4	743,0	7/8
2400-R	23,50 - 24,49	597 - 622	31 7/8	810	5 1/8	131	30 1/4	768,4	7/8
2500-R	24,50 - 25,49	623 - 647	32 7/8	836	5 1/8	131	31 1/4	793,8	7/8
2600-R	25,50 - 26,49	648 - 673	33 7/8	861	5 1/8	131	32 1/4	819,2	7/8
2700-R	26,50 - 27,49	674 - 698	35 1/8	893	5 1/8	131	33 3/8	847,7	1
2800-R	27,50 - 28,49	699 - 723	36 1/8	918	5 1/8	131	34 3/8	873,1	1
2900-R	28,50 - 29,49	724 - 749	37 1/8	943	5 1/8	131	35 3/8	898,5	1
3000-R	29,50 - 30,49	750 - 774	38 1/8	969	5 1/8	131	36 3/8	923,9	1
3100-R	30,50 - 31,49	775 - 800	39 1/8	994	5 1/8	131	37 3/8	949,3	1
3200-R	31,50 - 32,49	801 - 825	40 1/8	1020	5 1/8	131	38 3/8	974,7	1
3300-R	32,50 - 33,49	826 - 850	41 5/8	1058	5 1/8	131	39 5/8	1006,5	1 1/4
3400-R	33,50 - 34,49	851 - 876	42 5/8	1083	5 1/8	131	40 5/8	1031,9	1 1/4
3500-R	34,50 - 35,49	877 - 901	43 5/8	1109	5 1/8	131	41 5/8	1057,3	1 1/4
3600-R	35,50 - 36,49	902 - 927	44 5/8	1134	5 1/8	131	42 5/8	1082,7	1 1/4

Dümen sisteminizi Durablue® Kompozit Dümen Burçlarıyla, Baskı Rondelalarıyla ve Aşınma Tamponlarıyla tamamlayın.

## DuraBlue® yağlama gerektirmez.

Duramax Marine® boyutsal olarak dengeli dümen burçları ve baskı rondelaları sunan su yağlamalı rulman teknolojisi lideridir. DuraBlue® Burçları, DryMax® Dümen Sızdırmazlık Sistemiyle kullanılmak üzere tasarlanmıştır.

Durablue® boyutsal olarak dengelidir, aşınmaya karşı fazlasıyla dirençlidir ve oldukça uzun bir aşınma ömrü sunar. DuraBlue® kompozit malzemesi, yüksek ve düşük sıcaklıklı ortamlarda 0,09 ila 0,11 gibi düşük bir sürtünme katsayısına ve düşük termal genleşme oranına sahiptir.



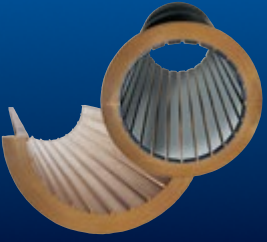
İNNOVASYON.  
DENEYİM.  
SONUÇLAR.

Duramax Marine® geliştirdiği her üründe mükemmelliği sağlamayı hedefler. Johnson Cutless® deniz ve endüstriyel rulmanlarımız, ısı eşanjörlerimiz, çarpma önleme sistemlerimiz ve sızdırmazlık sistemlerimiz, tasarım kaliteleri ve her zaman güvenilir performansları ile dünya çapında tanınmıştır. Aşağıdaki Duramax Marine® ürünlerinden herhangi biri hakkında bilgi edinmek için lütfen fabrika ile iletişime geçin:



## JOHNSON CUTLESS® SU YAĞLAMALI YATAK SİSTEMLERİ

Johnson Cutless® Kaymalı ve Flaşlı Rulmanlar  
DX 490 Dümen Burçları



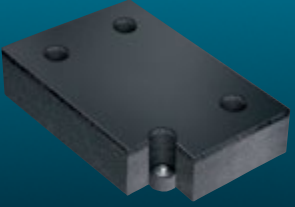
## DURAMAX® GELİŞMİŞ SU YAĞLAMALI RULMAN SİSTEMLERİ

Johnson® Sökülebilir Çubuk Rulmanlar  
ROMOR® I Çubuk Rulmanları ve Segmentli Muhafazalar  
ROMOR® C- Kısmi Kavisli Rulmanlar  
DMX® Polimer Alaşım Rulmanlar  
DuraBlue® Rulmanları, Dümen ve Dümen Mili Burçları, Baskı Rondelaları ve Aşınma Tamponları  
Endüstriyel Pompa Rulman Sistemleri



## DURAMAX® ISI DEĞİŞİM SİSTEMLERİ

DuraCooler® Omurga Soğutucular  
Duramax® Sökülebilir Omurga Soğutucular  
Duramax® Kutu Soğutucular  
Duramax® Plakalı Isı Eşanjörleri



## DURAMAX® ÇARPMA ÖNLEME SİSTEMLERİ

Johnson® Ticari Dok Tamponları, Siperleri ve Gemi Yedekleme Paraçolleri  
Kapı fitilli Kapı Contaları, Pencere Kanalı ve Ambar Kapağı Contaları  
LINERITE® Kompozit İskele Sistemleri



## DURAMAX® ŞAFT SIZDIRMAZLIK SİSTEMLERİ

DryMax® Şaft Sızdırmazlık Elemanı & Dümen Sızdırmazlık Elemanı  
Duramax® Mekanik Şaft Sızdırmazlık Elemanı  
Johnson® Ağır Hizmet Tipi Hava Geçirmez Salmastra Kutuları  
Duramax® Ultra-X® Yüksek Performanslı Kompresyon Salmastrası  
Johnson® Strong Boy Pupa Dökümleri ve Salmastra Kutuları

© 2019 Duramax Marine®  
17990 Great Lakes Parkway  
Hiram, Ohio 44234 ABD.  
TEL: +1 440 834 5400  
FAKS: +1 800 497 9283 - ABD ve Kanada  
veya +1 440 834 4950  
info@DuramaxMarine.com  
www.DuramaxMarine.com

Duramax Marine® ISO 9001:2015 Sertifikalı Bir Şirkettir.

# DURAMAX MARINE®