

100 Yılı Aşkın bir Zamandır
Birinci Sınıf
Ürün Çözümleri Sunuyoruz

Duramax Marine®, ISO 9001:2015 Belgeli Bir Şirkettir.

DURAMAX MARINE®

Misyonumuz Gayet Açık: Her Zaman Tam Gaz İlerlemenizi Sağlamak.

Üstün performans ve dayanıklılık için tasarlanmış birinci sınıf deniz tipi ve endüstriyel ürün çözümleri sunuyoruz. Üstelik bunları 100 yılı aşkın rakipsiz müşteri hizmetlerimizle destekliyoruz. Bu nedenle de, denizcilik ve sanayi profesyonelleri en yüksek performansla çalışmak için Duramax Marine®'e güveniyor.

SADECE TEKNOLOJİK OLARAK GELİŐMİŐ ÜRÜNLER ÜRETMEKLE YETİNMIYORUZ. GÜÇLÜ İLİŐKİLER DE KURUYORUZ.

Müşterilerimiz benzersiz tecrübelerimize güveniyor. İster teknik bir soru, ister teknik destek ihtiyacı, isterse de özel bir ürün çözümleri gerektiren kişisel bir talep. Her zaman hızlı bir yanıt alacaksınız.



Uluslararası satış temsilcisi ağımız ve müşteri hizmetleri uzmanlarımız işlerinin en iyisi. Dünya çapındaki yaygın dağıtıcı ve bölgesel depo ağımız ise, standart ürünlerin anında tedarik edilmesini sağlıyor. Bu sayede tamir havuzunda veya gereksiz durma süreleriyle zaman kaybetmeyeceksiniz.

RUTİN MÜŞTERİ HİZMETLERİNDEN FAZLASINI SUNUYORUZ.

Dünyanın neresinde olursanız olun...ister armatör, ister gemi imalatçısı isterse de mühendis veya teknisyen olun...bizim için değerlisiniz! Müşteri odaklı temsilcilerimiz zengin bir ürün bilgisine sahiptir.

Sipariş vermeseniz bile, tüm sorularınıza tek bir telefonla anında yanıt alacaksınız. +1.440.834.5400 no'lu telefonu aradığınızda, ürün uzmanlarımızdan biri sizinle görüşecek ve sonuca ulaşmanızı sağlayacaktır.

DURAMAX MARINE®, ISO 9001:2015 BELGELİ BİR ŞİRKETTİR.

Bağımsız bir ISO 9001 kuruluşu olan Smithers Quality Assessments (SQA) tarafından denetlenmiş ve onaylanmış olmaktan gurur duyuyoruz. Bu sertifika, Duramax Marine ürün ve hizmetlerinin, uluslararası gereksinimleri karşılayan bir kalite yönetim sistemi kullanılarak üretildiğinin kanıtı niteliğindedir.



Yerin altında ve üstünde kendini gösteren üstün kalite.

Her ayrıntıya dikkat etmek sadece bir şirket politikası değil. Ürünlerimizi üretenlerle duyduğumuz gururun bir ifadesi. Mükemmelliğe olan bağlılığımız ürettiğimiz her üründe kendisini gösteriyor. Johnson Cutless® Yataklarımız, Duramax® Gelişmiş Yatak Sistemlerimiz, Johnson® Salmastra Kutularımız ve Ultra-X® Salmastralarımız, Şaft Sızdırmazlık Sistemlerimiz, Omurga Soğutucularımız, Kutu Soğutucularımız ve Çarpma Koruma Sistemlerimiz üstün mühendislik kaliteleri ve güvenilir performansları ile tüm dünyada tanınmaktadır.

SU YAĞLAMALI YATAK SİSTEMLERİ KONUSUNDA DÜNYA LİDERİYİZ.

Duramax Marine® Johnson Cutless® Kovanlı ve Flaşlı Yatakları, denizcilik sektöründe belli bir standart oluşturdu. Gelişmiş Yatak Çözümlerimiz ısmarlama tasarımdadır ve en olağanüstü çalışma koşullarında bile belli uygulamalara uyacak toleranslara göre üretilmektedir.

Kendi lastik formüllerimiz için en yüksek kaliteli hammaddeleri kullanıyor ve bunları akredite laboratuvarımızda test ediyoruz. Doğruluğu kanıtlanmış yüksek teknoloji üretim süreçlerimiz sayesinde mikrometreye bile koymadan güvenebileceğiniz ürünler üretiyoruz. Müşterilerimiz ürettiğimiz yatakları piyasadaki muadilleriyle karşılaştırdıklarında farkı mutlaka görecekler.



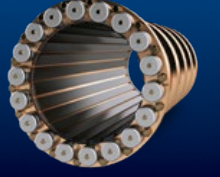
DAHA İYİ BİR YÖNTEM VARSA...
BİZ BULURUZ!

Günümüz iş dünyasında başarılı olmak için lider olmamız gerekir. Duramax Marine® onlarca yıldır sektöre yön vermektedir. Karşılaştığınız sorunları çözmek, performansınızı yükseltmek ve bakım maliyetlerinizi düşürmek için yenilikçi ürünler geliştiriyoruz. Tüm ihtiyaçlarınıza hızlıca yanıt vererek geminizin veya faaliyetlerinizin her zaman sorunsuz işletilmesine yardımcı oluyoruz.

Size olan bağlılığımız, hizmet konusunda da bazı yeniliklere imza atmamızı sağladı. Gerçek zamanlı envanter yönetimi ve ilave saha depoları, sipariş sürecini sadeleştirmekte ve iade oranını düşürmektedir. Sevkiyat mesafelerinin kısaltılması daha hızlı teslimatlar demektir.



Johnson Cutless®
Su Yağlamalı Yatak Sistemleri



Duramax® Gelişmiş
Su Yağlamalı Yatak Sistemleri



Cutless® Endüstriyel
Su Yağlamalı Yatak Sistemleri



Duramax® Isı Değişim Sistemleri



Duramax® Şaft Sızdırmazlık Sistemleri



Duramax® Çarpma Koruma Sistemleri

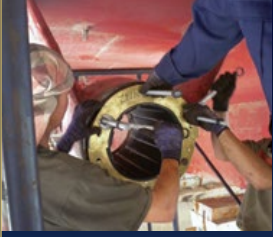
Duramax Marine®
ürünleri tüm dünyada
görev başında!
Amerika Kitasından...
Avrupa'ya... Ve Pasifik
ülkelerine kadar...

Johnson Cutless® Su Yağlamalı Yatak Sistemleri.

Johnson Cutless® Yataklarına sektördeki diğer tüm rakiplerden daha fazla güvenilmektedir. Orijinal ve gerçek Cutless® Yatakları. Sadece Duramax Marine® tarafından sunulmaktadır. Hassas tasarımı özel formüllü nitril kauçuğumuz, düşük sürtünme katsayısıyla ABD Donanması Buship direktiflerine uygun olarak tam mile göre kalıplanmaktadır. Johnson Cutless® Yatakları, deniz tipi tahrik ve dümen uygulamalarında kullanılmaktadır. Bunlar ayrıca endüstriyel pompa uygulamalarında da yoğun bir şekilde kullanılmaktadır.

Su yağlamalı yataklarımız, on yıllar boyunca kendisini kanıtlamış ve performans standartları belirlemiştir. Bu yataklar, zımpara taneciklerinin ve diğer aşındırıcıların oluklar vasıtasıyla yıkanarak giderilmesi ve bu sayede shaftın korunup ömrünün uzatılacağı şekilde tasarlanıp üretilmişlerdir. Yataklarımız doğal bir titreşim sönümlenme özelliğine sahiptir ve kirlenici olmayan özelliktedir.

Standart Johnson Cutless® Flanşlı, Kovanlı ve Metalik Olmayan Kovanlı Yatakları tüm dünyadaki distribütör ve satış temsilcisi ağımız aracılığıyla sunulmaktadır. Özel uygulamalarınız için özel boyutlarda ve malzemelerle üretim yapılabilmektedir.



Ticari tekne endüstrisi, Johnson Cutless® markasına en zorlu ortamlarda bile çalışırken güveniyor.





JOHNSON CUTLESS® KOVAN YATAKLARI

MIL-DTL-17901C(SH) Sınıf II yatak teknik özelliklerini karşılayan özel formüllü kalıplanmış nitril kauçuğa sahip hassas işlenmiş gemici pirinci kabuk. İnç veya metrik olarak 100'den farklı ebatla mevcuttur. Özel uygulamalar için özel boyutlar ve malzemeler kullanılabilir.

JOHNSON CUTLESS® METALİK OLMAYAN KOVAN YATAKLARI

Özel formüllü sağlam, kalıplanmış nitril kauçuk sayesinde korozyona dayanıklı metalik olmayan kabuk. İnç veya metrik olarak 100'den farklı ebatla stoklarımızda mevcuttur. Özel uygulamalar için özel boyutlar ve malzemeler kullanılabilir.



JOHNSON CUTLESS® FLANŞLI YATAKLAR

Entegre flanşlı ve kalıplı, özel formüllü nitril kauçuk kaplamalı santrifuj döküm gemici pirinci kabuk. MIL-DTL-17901C(SH) Sınıf II yatak özelliklerine uygundur. Yekpare ve ayrılabilir tasarımla mevcuttur. 70'den fazla ebatla sunulmaktadır. İsteğe bağlı özel boyutlar ve malzemeler kullanılabilir.

DURAMAX® NCB (NİKEL-KROM-BORON) ŞAFT ASTARLARI

Duramax® Şaft Sızdırmazlıkları, 316 veya ısıl işlem görmüş 410 paslanmaz çelik gibi geleneksel malzemelerin ömrünü iki katına çıkarabilir ve 4-5 kat daha fazla aşınma ömrü sağlayabilir. Duramax® NCB'in A 58 ila 62 Rockwell "C" arasında değişen sertlik derecesi mekanik aşınma ve korozyonun gerçekleştiği şaft ve şaft kovanlarının hizmet ömrünü artırır.

Kendimize ait laboratuvarımız ve test tesislerimiz, ürünlerinizin sektördeki en yüksek kalite standartlarına sahip olmasını sağlar.

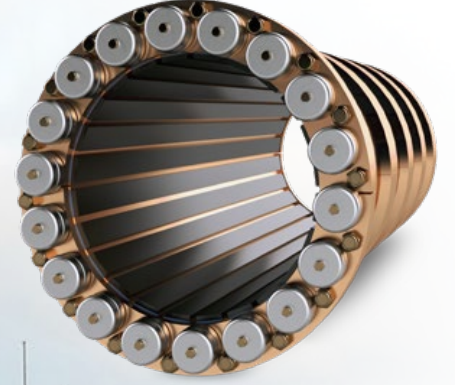


Duramax® Gelişmiş Su Yağlamalı Yatak Sistemleri.

Duramax Marine®, gelişmiş su yağlamalı tahrik yatağı sistemleri geliştirmede dünya lideridir. Yenilikçi yatak çözümlerimiz, yatak teknolojisinin bilimsel temellerini araştırmamız ve bunların sonuçlarını zengin ürün bilgimiz ve deneyimimizle birleştirmemizin bir sonucudur.

Kauçuk bazlı elastomer yatak teknolojisini sürekli ilerleterek gerçek hayattaki üstün yatak sistemi performansı konusunda yeni standartlar belirliyoruz. ArGe faaliyetlerimizde özellikle düşük sürtünmeye, az gürültüye ve yüksek yatak/şaft hizmet ömrüne odaklanıyoruz.

Farklı bir sorunla karşılaşmanız halinde, yenilikçi bir yatak çözümü için Duramax® yatak sistemi uzmanına danışabilirsiniz. Tel: +1.440.834.5400.

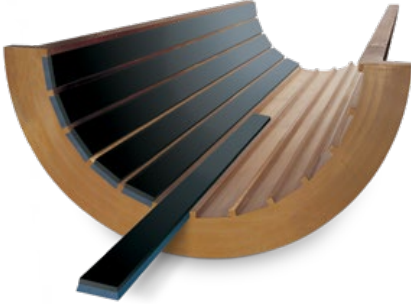


Duramax Marine® Gelişmiş Yatak Sistemleri çoğu ABD Deniz Kuvvetleri su üstü savaş gemilerinde ve tüm dünyadaki ticari gemilerde bulunur.



ROMOR® PARÇALI MAHAFAZALARI

Kilit taşı veya kırılmaç kuyruk bileziklerle hassas işlenmiş, santrifuj döküm bronz muhafazalar. Çubuklar arasındaki boylamasına su olukları optimum suyla yıkama ve yağlama özellikleri sunar. Yekpare veya parçaları olarak mevcuttur ve ısırmama uzunluklar ve çaplarla sunulabilirler.



DURABLU® KOMPOZİT DÜMEN BURÇLARI, BASKI PULLARI VE AŞINMA YASTIKLARI

Duramax® DuraBlue® kompozit malzeme boyutsal olarak sabittir ve yağlama gerektirmez. Deniz suyunda asla şişmez. 0,1 ile 0,2 arasında düşük bir sürtünme katsayısına sahiptir; bu sayede dümen çalışırken dümen sopası kaymaz. DuraBlue® yanlış hizalamayı önler, kenarlara yapılan yüklemelere tolerans gösterir ve yüksek sıkıştırma gücüne sahiptir. Yüksek güç-ağırlık oranına sahiptir ve hasara veya çatlamaya dayanıklıdır. Bronz, pirinç gibi metal malzeme alternatifleri ile naylon ya da diğer üreten bazlı ürünlere kıyasla dümen uygulamaları ile ilgili gerilmeleri ve yüksek darbeli yükleri daha iyi emer. Standart boyutlarda ve hassas uygulamalar için isteğe göre uyarlanmış boyutlarda mevcuttur.

ROMOR® I ÇUBUK YATAKLAR

Ultra yüksek molekül ağırlıklı polietilen (UHMW-PE) kaplamaya kalıcı olarak yapıştırılmış özel formüllü nitril kauçuk. Yatak yüzeyi, 15-20 mikrometre inç elyaf düz kaplamaya ve daha düşük sürtünme katsayısı, daha kısa müdahale süreleri, yüksek titreşim sönümlenme, sessiz çalışma ve uzun yatak/şaft ömrü sunan 80 Durometer Sınıf A sertlikte ve en doğru kalınlıkla üretilmektedir.

ROMOR® I yatakları çevreyi kirletmez ve MIL-DTL-17901C (SH) Sınıf III kriterlerini karşılar. ROMOR® I iki konfigürasyonla sunulmaktadır:

Gemici pirinç kırılmaç kuyruklu muhafaza için- birbirleriyle değiştirilebilir pirinç kaplamalı Sınıf I payandalar ve 1/4 ağırlık.

Standart yuvarlak delikli

pervane mil kovanları için yarıçap destekli.



DURABLU® KOMPOZİT SU YAĞLAMALI ŞAFT KOVANI RULMANLARI

DuraBlue®, açık deniz uygulamalarında sıra dışı aşınma ömrü ve üst düzey performans için katı yağlayıcılara sahip özel sentetik güçlendirilmiş kompozitten faydalanılarak üretilmiş su yağlamalı şaft kovani rulmanıdır.

DuraBlue® boyutsal olarak dengeli olmakla birlikte aşırı soğuk veya tropikal bölgelerde oldukça düşük bir genişleme katsayısına sahiptir. DuraBlue® en ağır yüklerde bile kenar yüküne ve hizasızlığına tolere edebilecek şekilde tasarlanmıştır. Kimyasal maddelere ve korozyona dirençlidir ve muhafazada korozyona sebep olmaz.

DMX® POLİMER ALAŞIM YATAKLAR

Devrim yaratan polimer alaşım yatak 2:1 veya daha küçük bir U/D yapılandırmasıyla kullanılabilir. Yapılan testler, DMX™ ürününün ABD Askeri Yönetmeliği MIL-DTL-17901 B (SH) gerekliliklerinin üzerine çıktığını göstermektedir. Düşük şaft hızlarında bile gürültüsüz, titreşimsiz ve yapışmasız/kaymasız çalışır. Kopma noktasında ve tüm şaft hızlarında düşük sürtünme katsayısına sahiptirler. Su kesilmesi halinde kuru çalışabilirler. İş teknikleri, römorkörler, dip tarama gemileri ve açık deniz gemileri için idealdir.

DMX® KİLİTLİ ÇUBUK SİSTEMİ

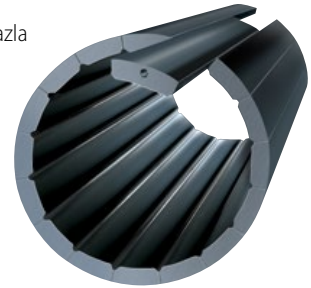
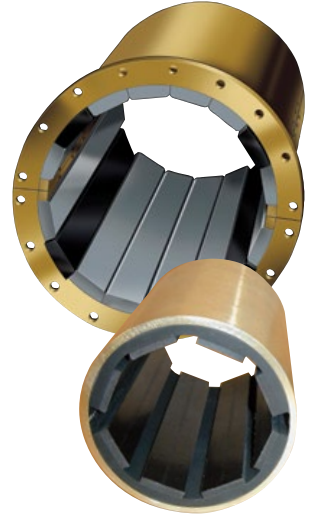
En aşındırıcı ortamlarda bile sifıra yakın şaft ve kovan aşınmasıyla yüksek performans sergileyebilecek dayanıklı ve güçlü bir su yağlamalı tahrik düzenine ihtiyacınız varsa DMX® ürününü deneyin. Yatak kovanına olan ihtiyacı ortadan kaldırır. Pervane şaft kovanının içine veya payandaya monte edilebilir.

DMX® KOVANLI VEYA FLANŞLI YATAK

Uygulamanızın ihtiyaçlarını karşılayacak biçimde DMX® ile uyumlu yekpare veya parçaları tasarımda özel flanşlı veya kovanlı yatak tasarlayıp üretebilmekteyiz.

JOHNSON® SÖKÜLEBİLİR ÇUBUKLU YATAKLAR

Tüm dünyada 2 binden fazla kurulumda kullanılan sağlam, kalıplanmış nitril kauçuk çubuklardır. Bunlar, şaft veya pervane çıkarılmadan yatak değişimini mümkün kılarak bakım süresini ve giderlerini azaltırlar. Her bir yatak muhafazası çapı için farklı yatak ebatları mevcuttur.



Johnson® Sökülebilir Payandalar, dip tarama gemilerinin son derece aşındırıcı ve zorlu ortamlarda bile kolayca faaliyet gösterebilmesini sağlarlar.



Cutless® Endüstriyel Su Yağlamalı Yatak Sistemleri

Cutless® Yatakları, tüm döner şaft uygulamalarında en iyi performansı sunarlar. Bunlar, en yüksek kalite standardını sunmaları ve gerekli endüstriyel toleransları karşılamaları için tek tek test edilmektedirler. Santrifüj, yatay ve dikey pompalar için idealdirler. Cutless®, santrifüj pompaları, yatay pompalar ve dikey pompalar, ve büyük hidrolik kurulumlar için aeratör ve pompalar ile birlikte, orijinal ekipman imalatçılarının uzun süredir güvendiği yataktır.

Elastomer bazlı bileşenlerimiz, döner şaftı çizebilen ya da fazlaca aşındırabilen sert yüzeyli yatakların aksine Toplam Sistem Aşınmasının kontrol altında tutulacağı şekilde geliştirilmektedirler.

Cutless® Yatakları ısıyı etkin biçimde yayıp aşındırıcıları gidererek şaft hasarını büyük ölçüde azaltır, düşük ve yüksek devirlere mukavemet gösterir ve yüksek şaft yüklerini en az dağılmayla aktarabilirler. Mükemmel yatak eşmerkezliliğine sahiptir ve yağa, grese ve kimyasallara dirençli ve çevre dostudurlar.



OEM pompa üreticileri 40 yılı aşkındır Cutless® endüstriyel yatakları kullanıyor



KOVANLI VE FLANŞLI YATAKLAR

Standart olarak korozyona dirençli yüksek kaliteli gemici pirincinden ve metalik olmayan kompozit kovanlardan üretilirler. Farklı malzemelerle özel kovanlarda üretilebilir, örneğin: paslanmaz çelik, karbon çeliği, Monel®, alüminyum, titanyum, muhtelif kompozitler ve plastikler.



Özel kauçuk elastomer kaplamalar, aşındırıcı kirli sulardan klor, sülfürik asit ve yüksek sıcaklıkta yağlar gibi kostik kimyasallara kadar her türlü sıvı ve çalışma koşulu için üretilmektedir. İhtiyacınıza özel bir pompa yatağı da üretip size sunabilmekteyiz.

CUTLESS® DR "KURU ÇALIŞTIRMALI" YATAKLAR

3.6 statik sürtünme katsayısı ile Cutless® DR'nin patentli lastikpolimer bileşenleri ani yüklenme ve düşük şaft hızı çalışmasında aşınmayı azaltır. Başlatma tork gereksinimleri azalır ve yapışma-kayma en aza indirilir. "Kuru çalıştırma" aşaması sırasında üst yatakları yağlamak için özel bir su besleme hattı ihtiyacını ortadan kaldırır.

Cutless® DR Yataklar



Cutless® İstavroz Yataklar



Cutless® CR veya DR Yataklar



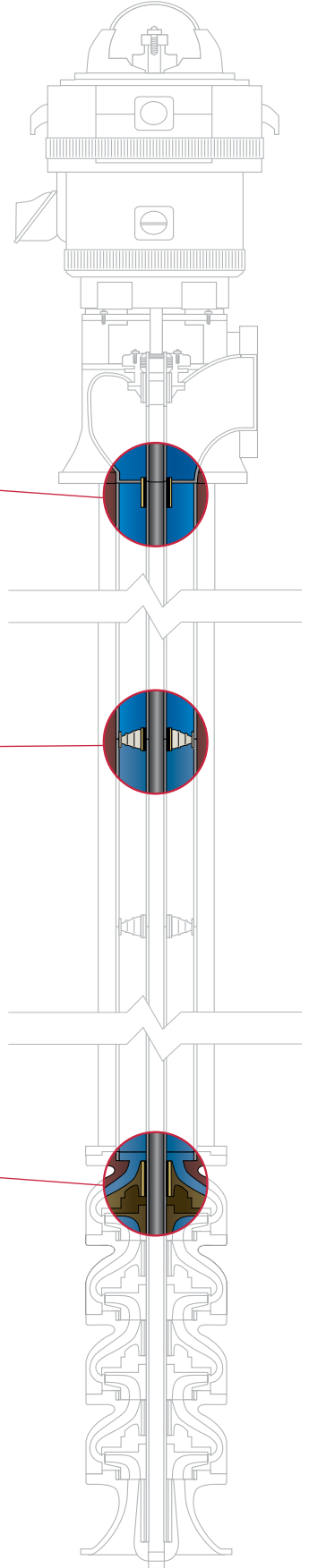
CUTLESS® CR KİMYASALA DAYANIKLI YATAK

Astar formülasyonunda Viton® içeren özel bir yatak tasarladık. Yatağı aşırı derecede korosif uygulamalardan korur. Korozyona karşı dayanıklıdır ve kloramin ve diğer çok çeşitli korosif kimyasal uygulamalardan etkilenmez.



CUTLESS® İSTAVROZ YATAKLAR

Cutless® DR veya CR Yataklar ile birlikte kullanılır. Standart bir Cutless® yatağın tüm faydaları ile patentli "kendinden yağlamalı" formülasyonun faydasını bir araya getirerek kuru çalıştırmanın üstesinden gelir ve montaj kolaylığı sağlar. Şaft hasarına ve aşırı aşınmaya neden olabilecek aşındırıcılara karşı şaftı korurlar.



Gelişmiş Su Yağlamalı Endüstriyel Lastik Yataklar.

Gelişmiş Yatak Çözümlerimiz aşırı zor çalışma ortamlarında aşırı uzun aşınma ömrü sağlamak için toleranslara tamı tamına uyması için özel olarak tasarlanmıştır.

Duramax® Endüstriyel Araştırma Geliştirme Bölümü; yatak uzmanlarının sifıra yakın yatak ve shaft aşınması ile ekipmanınızı çalıştırmanızı sağlayan çok özel elastomerik yatak teknolojisini sürekli olarak formüle ettikleri, tesislerimizde bulunan dünyanın en gelişmiş ve en iyi laboratuvara sahiptir. Duramax® Ağır İş Tipi Endüstriyel Yatakları, düşük ve yüksek hızlara dayanacak şekilde tasarlanır ve en az bel verme ile yüksek shaft yüklerini taşıyabilir.

Gelişmiş Hidroelektrik Türbin Yatakları

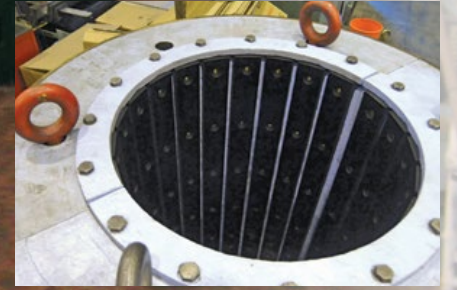
Duramax® su yağlamalı yatak teknolojiyi yatağı Pennsylvania Power and Light's Holtwood barajında 20 yıldır kesintisiz performans ve 40 yıllık astar ömrü sağlamıştır.

Duramax® ROMOR® I çubuklarının, ayrı kaynaklanmış paslanmaz çelik shaft astarlarındaki çalışma performansının başka bir yatak malzemesi ile karşılaştırılması güçtür. Su yağlamalı lastik polimerde ortaya çıkan tribolojik kuvvetlerin mümkün olan en iyi yatak çözümlerini sunması da bir başka kanıttır.

Orijinal Ekipman Üreticileri Alternatif Enerji Ekipmanları için Duramax® yataklarına güveniyor

İmalatçılar, Duramax® yatak uzmanlarının polimer formülasyonlarımızı geliştirmek için sürekli olarak ürünleri güncellediğini ve araştırma yaptığını biliyor. Yeni alternatif rüzgar türbinleri ve güneş enerjisi tesislerinde kullanım için uzatılmış aşınma ömrü ve düşük sürtünme ile birlikte performans seviyelerini arttırmak için araştırmaya devam ediyoruz.

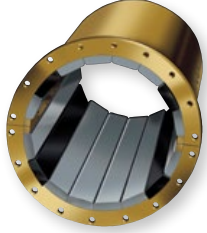
Duramax Industrial, hidroelektrik türbin ve santrifüj, yatay ve dikey pompa uygulamaları için gelişmiş yatak çözümlerine sahiptir.



ROMOR® I Lastik Çubuklu ana kılavuz shaft yatağı

Yönlendirmeli Çukur Sondajı

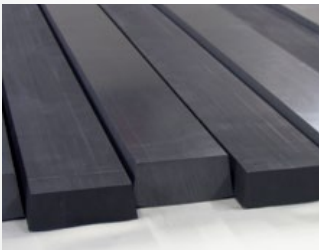
Petrol ve gaz çıkarma endüstrisindeki sondaj için sondaj teline yerleştirilen çamur motorları (sondaj motorları) sondaj matkap ucuna ek sondaj gücü sağlamak için farklı rotor ve stator konfigürasyonları kullanır. Duramax® Industrial, aşamalı kavite pozitif yer değiştirmeli pompa sondaj operasyonları için özelleştirilmiş statör teknolojisi sunar.



DMX® GELİŞMİŞ TEKNİK AÇIDAN GELİŞMİŞ POLİMER ALAŞIM YATAKLAR

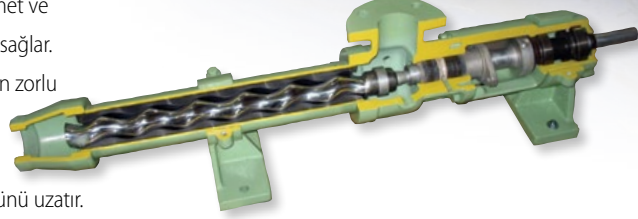
En modern dikey pompa ve hidroelektrik ana şaft kılavuzu su yağlamalı yatak malzemesidir. Sıfıra yakın yatak ve şaft aşınmasıyla çalıştığı bağımsız olarak test edilmiştir. Su kesilmesi durumunda 10 dakikaya kadar kuru çalışabilirler. 1:1 veya daha küçük bir U/D yapılandırmasıyla kullanılabilir. Kopma noktasında 0,14'ten tüm şaft hızlarında 0,0036'ya kadar benzersiz bir sürtünme katsayısına sahiptir.

DMX®, kıvrımlı kuyruklu çubuk veya kilitli çubuk konfigürasyonlarıyla kovanlı veya flanşlı yatak formunda mevcuttur.



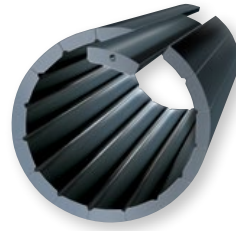
CUTLESS® GELİŞMİŞ STATÖR TEKNOLOJİSİ

Elastomer bileşenlerimiz, özel uygulamalarınız için özel olarak formüle edilmiştir. Benzersiz imalat metodumuz, üstün lastikten-metale yapışma, üstün mukavemet ve aşınma direnci özellikleri sağlar. Stator teknolojimiz size en zorlu ortamlarda uzun süreli hizmet sağlar ve pompanızın hizmet ömrünü uzatır.



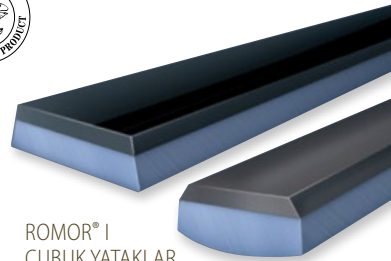
JOHNSON® CUTLESS® KOVANLI VE FLANŞLI YATAKLAR

Bronz (standart olarak) veya metal olmayan kovanlardaki özel olarak formüle edilmiş, tam kalıplanmış nitril lastik kaplama 0.001'in altındaki çok düşük bir sürtünme katsayısına sahiptir. Su yağlamalı yataklarımız, şaftları ve aynı zamanda yatakları hem temiz hem de aşındırıcı ortamlarda korumak için tasarlanmıştır.



SÖKÜLEBİLİR KAUKUK ÇUBUKLU YATAKLAR

3-35 inç arasındaki şaft çapları için, kilitli çubuk konfigürasyonlu bir Duramax® endüstriyel yatak da mevcuttur. Kauçuk bileşenler özel uygulamanıza göre tasarlanır, ardından da gerekli teknik özellikleri sunacak biçimde işlenir. Şaftın sökülmesine gerek kalmadan monte edilebilmeleri benzersiz bir avantajdır.



ROMOR® I ÇUBUK YATAKLAR

Özel olarak formüle edilmiş patentli nitril lastik su yağlamalı çubukları, 15 ila 20 cam pürüzsüzlüğünde cilaya ve 80 Durometer, Shore A sertliğe sahiptir ve çok hafif polimer korozyona dayanıklı ultra yüksek moleküler ağırlıklı polimer alaşım destek ile desteklenir. Çok düşük şaft hızlarında inanılmaz düşük sürtünme sağlar. Arkası yarıçap şeklinde ve kurtağzı çubuk tasarımları mevcuttur.

DMX®'in çok düşük sürtünme katsayısı sayesinde sıfıra yakın toplam sistem aşınması elde edilir. Rakiplerimiz ise sadece uzun yatak ömrü sunabilmektedir.

Duramax® Isı Deęişim Sistemleri.

Duramax Marine®, motorunuza ve işletim gerekliliklerinize özel olarak tasarlanmış bir soęutma sistemi seçeneęini size sunmaktadır.

Isı deęişim sistemi uzmanlarımız ihtiyacınız olan en doęru soęutma türü ve kapasitesini belirlemek için sizinle bizzat görüşecektir. Yekpare 90/10 Bakır-Nikel DuraCooler® sistemimizi omurgaya monte veya flanşlı montaj konfigürasyonu ile sunan özel bir omurgaya monte sistem geliştirebilir, ya da deęiştirilebilir 90/10 Bakır-Nikel spiral borulu sökülebilir bir sistem sunabiliriz.

İhtiyacınız olan gemi gövdesi içinde bir sistem ise, soęutma ihtiyaçlarını karşılamak için Duramax® Kutu Soęutucu veya Plakalı Eşanjör sağlayabiliriz. Ön bilgi için: +1.440.834.5400.



Gemi kaptanları, dizel motorlarını soęuk ve canlı tutmada Duramax® Isı Deęişim Çözümlerine güvenmeye devam etmektedirler.





DURACOOLER OMURGA SOĞUTUCU

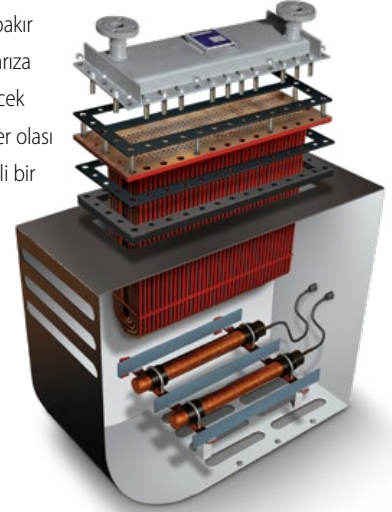
DuraCooler, soğutma verimini kare kafa tasarımına göre büyük ölçüde yükselten özel bir kafa tasarımına sahiptir. İç ve dış akış düzenlerini geliştirir, basınç düşüşlerini azaltır. Bu da, ısı transfer veriminde %17'lik bir artışla sonuçlanır. Yekpare tasarım sayesinde montajı kolaydır, 90/10 bakır/nikel karışımı yapı ise su akışı korozyonuna karşı direnç göstererek çürüme önleyici olarak görev yapar. Omurgaya montaj veya flanşlı montaj seçenekleri mevcuttur.

TURBOTUNNEL TASARIMLI (patent başvurusu yapılmış) DURACOOLER® SUPRSTAK™

Tamamen yeniden tasarlanmış çift gövdeli soğutucu, Duramax Marine®'in bugüne kadar ürettiği en verimli omurga soğutucu. Alt ve üst boru tertibatları arasındaki tünel tipi yapıyla deniz suyunu "püskürtür". Tasarımındaki yenilikçi gelişmeler, Hesaplamalı Akışkanlar Dinamiği (HAD) modelleme tekniklerini kullanarak omurga soğutucu dışında ve çevresindeki çalkantılı akıntıyı büyük ölçüde güçlendirmek ve optimum hale getirmek için uygulanmış, daha sonra tam ölçekli bir su tüneli kullanılarak test edilmiş ve onaylanmıştır. DuraCooler® SuprStak™ omurga soğutucu teknolojisini bir üst seviyeye taşıyor. Yekpare kavrulmuş ünite veya kolay kurulum için alt ve üst modüler tasarımlı olarak mevcuttur.

DURAMAX® KUTU SOĞUTUCU

Omurga içi koruma ve yüksek soğutma kapasitesi sunar. Geminizin içindeki kinistin sandığında çalışır ve sualtı tehlikelerine karşı korunur. Motorlarınızın veya diğer ısı kaynaklarınızın soğutma ihtiyaçlarını karşılayabilecek kapasitededir. Soğutucu ünitelerinin boruları galvaniz korozyona karşı koruma sunan ısı işlenmiş sentetik kaplamayla kaplanmıştır. Özel Yosun Önleme Sistemi (ICAF) biyolojik deniz canlılarının oluşumunu önler. Kumanda paneli bakır anotların ömrünü izler, arıza tespit amaçlı indirilebilecek verileri günlüğe kaydeder olası bir arıza durumunda sesli bir alarm verir.



SÖKÜLEBİLİR OMURGA SOĞUTUCU

90/10 Bakır/Nikel spiral boru sistemi, deniz yükselmelerine ve tuzlu su korozyonuna dayanıklı olup mükemmel bir ısı transferi sunarlar. Sökülebilir modüler tasarım, çoklu devreleri soğutmak için bir araya getirilebilecek olan 4, 6, 8, 12 ve 24 boru üniteleriyle mevcuttur. Omurgaya montaj parçalarına veya tümleşik kinistine gerek olmaması montajı kolay hale getirmektedir. Borular pek çok omurga yapısına uygundur. Ayrıca, geminize ilave ısı kaynağı sunacak veya yeniden güç verecek biçimde kolayca genişletilebilir.



Duramax® Şaft Salmastra Sistemleri

Duramax® DryMax® Şaft Salmastra Sistemi uzun ömür sunan, şaft aşınmasını önleyen ve günlük zorlu çalışma koşullarına uygun, üstün, çevre dostu ve su yağlamalı kir tutmayan uzun ömürlü bir sistemdir. Mississippi Nehri'nin aşındırıcı koşulları simüle edilerek laboratuvarımızda tasarlanmış, araştırılmış ve test edilmiştir.

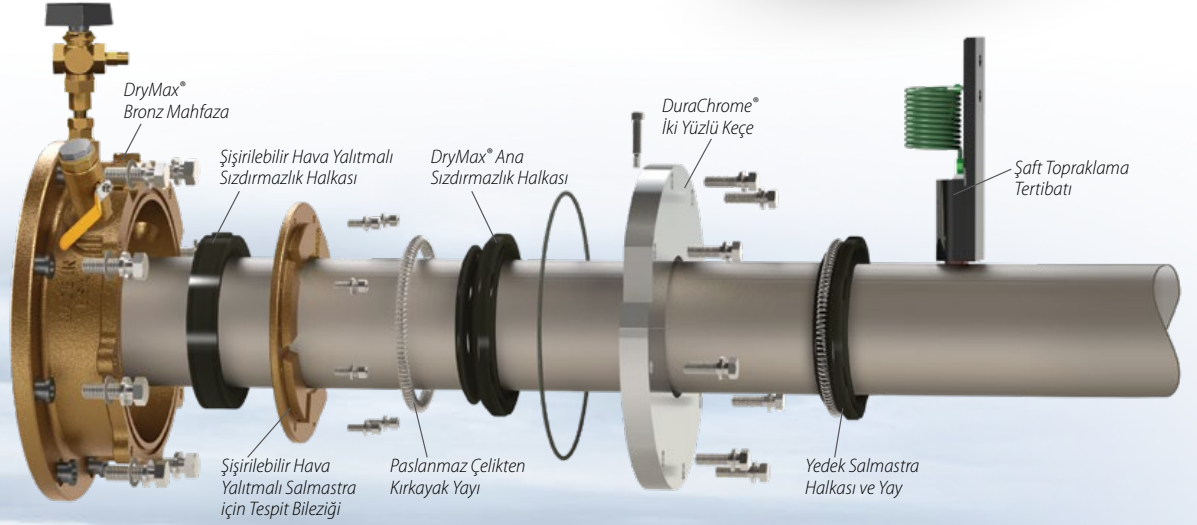
Duramax Marine®, uzun yıllardır denizcilik endüstrisindeki gemilerin ideal performansını sürdürmelerine yardımcı olmaktadır.

Denizcilik endüstrisi çalışanları, Duramax'ın daima endüstrideki en yüksek kaliteli ürünleri sunduğunu bilir. Bu şaft salmastra sistemi, geminizin pervane sistemini korumak için gereken kaliteyi ve kapasiteyi sağlar.

Size özel bir salmastra sistemi geliştirmesi için Duramax Şaft Salmastra sistemi uzmanınızı şu numara üzerinden arayın: +1 440-834-5400.



Gemilerin pervane şaftının korunmasını ve en üst düzey performansta çalışmasını sağlıyor.



DRYMAX® ŞAFT SALMASTRASI

Bu iki parçalı salmastra sistemi, şaftla birlikte dönen nitril kauçuk salmastra ile tasarlanmıştır ve tescilli DuraChrome® Alloy Mating Ring ile birlikte hidrodinamik bir salmastra oluşturur. Deniz suyunu dışarıda tutarak karınanın kuru kalmasını sağlar. Açık denizler veya en zorlu kahverengi su ortamları için mükemmeldir.



DryMax® Salmastra Sistemi, eksenel ve radyal şaft hareketlerine uygun olarak geliştirilmiş uygun maliyetli ve dayanıklı bir salmastradır. Şafttaki aşınmayı azaltırken en zorlu çalışma koşullarına uyum sağlar. Yerleşik bir acil durum körüklü salmastrasına ve çevrilebilir DuraChrome® Mating Ring keçesine sahiptir. Bu da, 2 kat daha uzun ömür ve kuru havuzlama aralıklarının uzatılması anlamına gelir. 36 inç kadar şaft boyutlarında mevcuttur.

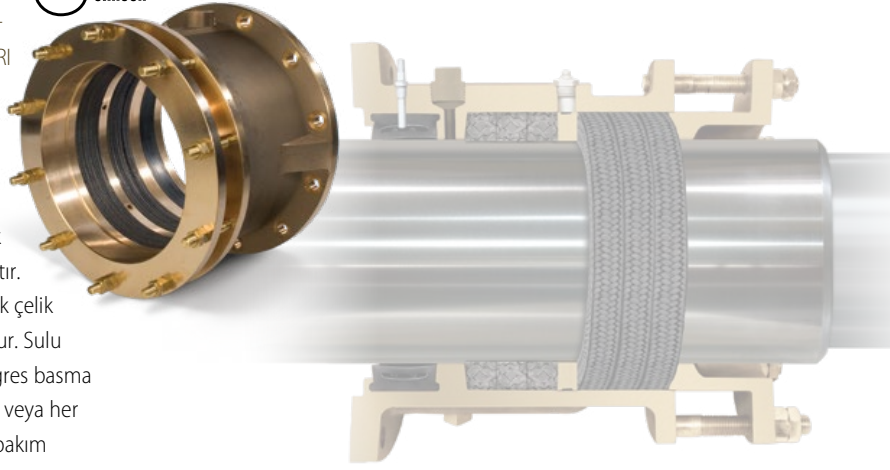
DURAMAX® MEKANİK YÜZEYLI SALMASTRA SİSTEMİ

3/4 inçten 6-3/4 inç kadar olan şaft boyutlarına yönelik pervane şaftı ve dümen uygulamaları için "Bakım gerektirmeyen" sistem. Dudak tipi sızdırmazlık elemanlarının veya salmastraların değiştirilmesi gerekmez. Kurulduktan sonra ayar gerektirmez. Akmayan salmastra karınaya yağ akmasını önler. Kapalı yay haznesi, piyasadaki diğer salmastralarda yaşanan sorunlara karşı yedek parça niteliğindedir. Çelik, fiberglas ve alüminyum gemi gövdeleri için mevcuttur.

JOHNSON® AĞIR HİZMET TİPİ SALMASTRA KUTULARI

Salmastra Kutularımız, istediğiniz uygulamaya uyum sağlamak için en kaliteli gemici bronz standardıyla özel olarak tasarlanmış ve yapılmıştır. Alüminyum ve yumuşak çelik alaşımında da mevcuttur. Sulu yağlama, fener halkalı gres basma "zerk" bağlantı elemanı veya her ikisinin de bulunduğu bakım seçenekleriyle donatılabilir.

Bu, kuru havuzlama deposuna gerek kalmadan salmastra değişimini mümkün kılan "hava salmastrası" tasarımının kullanıldığı ilk modeldir. 2-1/2 inç kadar küçük boyutlardan 15 inç kadar uzanan şaft boyutlarında mevcuttur. Hem yekpare hem de ayrılmış tasarımlar halindedir. Ayrılmış tasarımlarda 15-1/8 inç ila 36 inç arasındadır.



DURAMAX® ULTRA-X® YÜKSEK PERFORMANSLI KOMPRESYON SALMASTRASI

Bu salmastra, özellikle denizcilik endüstrisi için tasarlanmış en üst düzey salmastradır. 5 kat daha uzun ömre ve keten salmastraya göre %300 daha az sürtünmeye sahiptir. Kullanım sırasında yıpranmaz. Esnekliğini korur. Asla sertleşmez veya aşındırıcı hale gelmez. Salmastra bileziğini ayarlamak veya daha fazla salmastra eklemek gerekmez. Şaft çizilmesini neredeyse tamamen önler. 1/8 inçten 1-3/4 inç kadar olan boyutlarda mevcuttur. İstek üzerine daha özel boyutlarda üretilebilir.



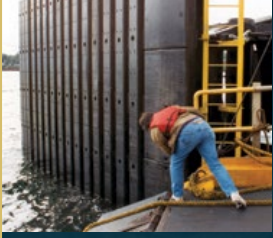
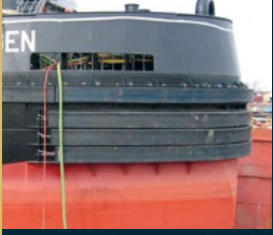
Duramax® Ultra-X® kompresyon salmastrası, salmastra kutusunu yüksek teknolojili bir çözüme dönüştürür.



Duramax® Darbe Koruma Sistemleri

İskeleniz veya geminiz için en yeni usturmaça teknolojilerini sunma konusunda Duramax Marine® tecrübesine güvenebilirsiniz.

40 yılı aşkın bir süredir, sunduğumuz usturmaça çözümleri tüm dünyada askeri, denizcilik, ulaştırma, otoyol, köprü ve endüstriyel uygulamalarda kullanılıyor.



Gemi inşaat mühendisleri, gemileri ve makineli diğer yapıları yüksek maliyetli hasarlara karşı korumak için Duramax® Usturmaça Sistemlerini kullanmaya devam etmektedirler.



JOHNSON® YEDEKLEME DİZLERİ

Her tür uygulama için farklı plaka kalınlıklarıyla tekli, çift ve önceden bükülmüş modeller mevcuttur. Çelik plakaya vulkanize edilmiş yüksek kaliteli kompozit kauçuk. Stoklarda mevcuttur.



DURAMAX® LINERITE® KOMPOZİT ÇARPMA PANOLARI SİSTEMİ

Neredeyse hiç yok edilemeyecek bir koruma tabakası sunar. 0,12 kadar düşük bir sürtünme katsayısı sunan, UHMW-PE dış kaplamalı ve patentli enerji sönmüleyici kompozit çelikten mamul moleküler düzeyde kaynaştırılmış LINERITE® tam bir çevre dostudur. Kimyasallardan, deniz canlılarından veya dondurucu sıcaklardan etkilenmez.

LINERITE® önceden kavislendirilebilir ve özel montaj delikleriyle takılabilir. Standart siyah ve sarı renkleriyle mevcuttur, ancak dilediğiniz renkte de üretilebilir. Standart boylar stoklarda mevcuttur, özel kesim ve ısmarlama ebatlarla derhal üretilebilir.

Standart LINERITE®

Kırılan ve parçalanan ahşaba ve enerjiyi alt yapıya aktararak hasara neden olan yekpare UHMW-PE panellere karşı mükemmel bir alternatif.

JOHNSON® TİCARİ DOK TAMPONLARI VE SİPERLERİ

Ürünlerinde SBR ve diğer düşük kaliteli bileşenleri kullanan şirketlerin aksine, sadece siyah, iz bırakmayan gri ve beyaz renklerde yüksek kaliteli EPDM kauçuk kullanıyoruz. Özellikle gerilim altında SBR'de, doğal kauçukta ve bütilde çatlamaya neden olan ozondan etkilenmemektedir. EPDM 4 kata kadar daha uzun hizmet ömrü sunar. Uzman kadromuz, zengin envanterimiz içinden sizin uygulamanız için en doğru profili seçecektir. Gerekmesi halinde, ekstrüzyonu her türlü tarza, şekle ve boyuta göre kişiselleştirebiliriz. Kolay kurulum için usturmaça yuvasını önceden kavislendirebilir, kesebilir ve açabiliriz.

Duramax Marine® imal ettiğimiz her üründe mükemmelliği sağlamaya kendini adanmıştır. Johnson Cutless® deniz ve endüstriyel yataklarımız, eşanjörlerimiz, çarpma önleme sistemlerimiz ve sızdırmazlık sistemleriniz, tasarım kaliteleri ve her zaman güvenilir performansları ile dünya çapında tanınmaktadır. Aşağıdaki Duramax Marine® ürünleri hakkında bilgi edinmek için lütfen fabrikamız ile irtibat kurun:



JOHNSON CUTLESS® SU YAĞLAMALI YATAK SİSTEMLERİ

Johnson Cutless® Kaymalı ve Flanşlı Rulmanlar



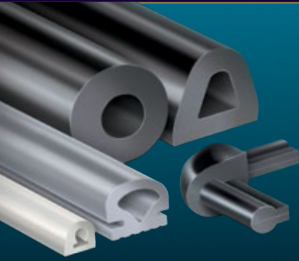
DURAMAX® GELİŞMİŞ SU YAĞLAMALI RULMAN SİSTEMLERİ

Johnson® Sökülebilir Çubuk Rulmanlar
ROMOR® I Çubuk Rulmanları ve Segmentli Muhafazalar
ROMOR® C- Kısmi Kavisli Rulmanlar
DMX® Polimer Alaşım Rulmanlar
DuraBlue® Rulmanları, Dümen ve Dümen Mili Burçları, Baskı Rondelaları ve Aşınma Tamponları
Endüstriyel Pompa Rulman Sistemleri



DURAMAX® ISI DEĞİŞİM SİSTEMLERİ

DuraCooler® Omurga Soğutucular
Duramax® Sökülebilir Omurga Soğutucular
Duramax® Kutu Soğutucular



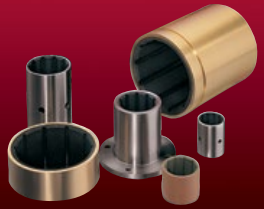
DURAMAX® ÇARPMA ÖNLEME SİSTEMLERİ

Johnson® Ticarî Dok Tamponları, Siperleri ve Gemi Yedekleme Paraçolleri
LINERITE® Kompozit İskele Sistemleri



DURAMAX® ŞAFT SIZDIRMAZLIK SİSTEMLERİ

DryMax® Şaft Sızdırmazlık Elemanı
Duramax® Mekanik Şaft Sızdırmazlık Elemanı
Johnson® Ağır Hizmet Tipi Hava Geçirmez Salmastra Kutuları
Duramax® Ultra-X® Yüksek Performanslı Kompresyon Salmastrası
Johnson® Salmastra Kutuları



DURAMAX® ENDÜSTRİYEL SU YAĞLAMALI YATAK SİSTEMLERİ

Johnson Cutless® Kovanlı ve Flanşlı Yataklar
Cutless® DR Yatakları
Cutless® Gelişmiş Statör Teknolojisi
Sökülebilir Kauçuk Gelişmiş Payandalı Yataklar
DMX® Gelişmiş Polimer Alaşım Yatakları

©2024 Duramax Marine®
17990 Great Lakes Parkway
Hiram, Ohio 44234 ABD.
TEL: +1.440.834.5400
FAKS: +1.440.834.4950
info@DuramaxMarine.com
www.DuramaxMarine.com

Duramax Marine®, ISO 9001:2015 Belgeli Bir Şirkettir.

DURAMAX MARINE®