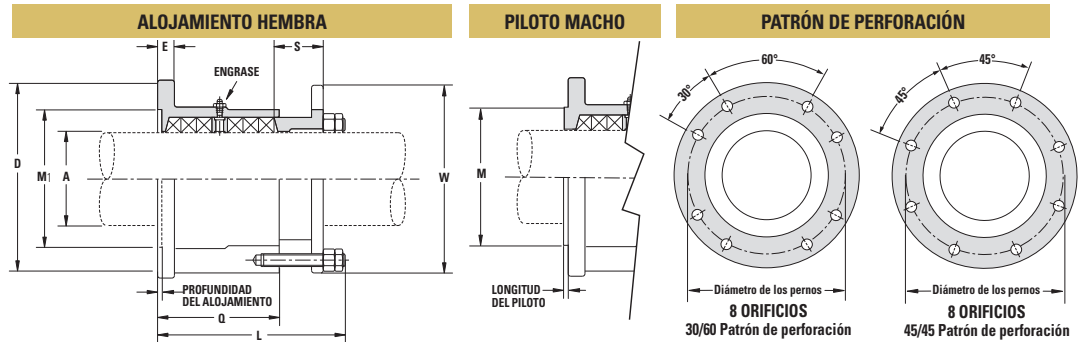


Casquillo de bocina del prensaestopas de proa

Modelo 1790

Servicio de engrase



DIMENSIONES: PILOTO MACHO / ALOJAMIENTO HEMBRA	Tamaño del diámetro del eje	Piloto macho	Alojamiento hembra
	2-1/2" - 5-3/4"	3/16"	3/16"
6" - 15"	1/4"	3/8"	

ESPECIFICAR CUANDO SE HAGA EL PEDIDO:

Número de modelo: Aleación: Bronce (estándar) o aluminio Diámetro del eje: En pulgadas o en milímetros Configuración: piloto macho o alojamiento hembra

Diámetro exterior del ciclo de la camisa o eje	CÓDIGO	Diámetro de la brida	Grosor de la brida	Diámetro del piloto macho	Diámetro del alojamiento hembra	Longitud	Longitud general	Longitud del rodamiento	Diámetro de la brida del rodamiento	Diámetro exterior de la empaquetadura	Tamaño de empaquetado	Número de anillos	Número de orificios	Tamaño de broca	Diámetro de los pernos	Espaciado entre orificios
A		D	E	M	M1	Q	L	S	W		Empaquetado			Información de perforación		
3 76,20	0300	7-1/2 190,50	7/16 11,11	4-1/2 114,30	4-3/4 120,65	4-1/8 104,78	6-5/16 160,34	1-7/16 36,51	7 177,80	4 101,60	1/2 12,70	6	8	11/16 17,46	6-1/4 158,75	30/60
3-1/4 82,55	0314	7-1/2 190,50	7/16 11,11	4-1/2 114,30	4-3/4 120,65	4-1/8 104,78	6-5/16 160,34	1-7/16 36,51	7 177,80	4-1/4 107,95	1/2 12,70	6	8	11/16 17,46	6-1/4 158,75	30/60
3-1/2 88,90	0312	8-1/8 206,38	5/8 15,88	4-1/2 114,30	5-1/4 133,35	4-1/8 104,78	6-1/2 165,10	1-5/8 41,28	7-5/8 193,68	4-1/2 114,30	1/2 12,70	6	8	11/16 17,46	6-3/4 171,45	30/60
3-3/4 95,25	0334	8-1/8 206,38	5/8 15,88	5-1/2 139,70	5-1/4 133,35	4-1/8 104,78	6-1/2 165,10	1-5/8 41,28	7-5/8 193,68	4-3/4 120,65	1/2 12,70	6	8	11/16 17,46	6-3/4 171,45	30/60
4 101,60	0400	8-5/8 219,08	5/8 15,88	5-1/2 139,70	5-3/4 146,05	4-1/8 104,78	6-1/2 165,10	1-5/8 41,28	8-1/8 206,38	5 127,00	1/2 12,70	6	8	11/16 17,46	7-1/4 184,15	30/60
4-1/4 107,95	0414	8-5/8 219,08	5/8 15,88	5-1/2 139,70	5-3/4 146,05	4-1/8 104,78	6-1/2 165,10	1-5/8 41,28	8-1/8 206,38	5-1/4 133,35	1/2 12,70	6	8	11/16 17,46	7-1/4 184,15	30/60
4-1/2 114,3	0412	9-3/8 238,13	13/16 20,64	6-1/8 155,58	6-1/2 165,10	5 127,00	7-5/8 193,68	1-7/8 47,63	8-7/8 225,43	5-3/4 146,05	5/8 15,88	6	8	11/16 17,46	8 203,20	30/60
4-3/4 120,65	0434	9-3/8 238,13	13/16 20,64	6-1/8 155,58	6-1/2 165,10	5 127,00	7-5/8 193,68	1-7/8 47,63	8-7/8 225,43	6 152,40	5/8 15,88	6	8	11/16 17,46	8 203,20	30/60
5 127,00	0500	10-1/8 257,18	13/16 20,64	6-1/2 165,10	7-1/4 184,15	5-7/8 149,23	9-1/4 234,95	2-3/8 60,33	9-5/8 244,48	6-1/2 165,10	3/4 19,05	6	8	11/16 17,46	8-3/4 222,25	30/60
5-1/4 133,35	0514	10-1/8 257,18	13/16 20,64	6-1/2 165,10	7-1/4 184,15	5-7/8 149,23	9-1/4 234,95	2-3/8 60,33	9-5/8 244,48	6-3/4 171,45	3/4 19,05	6	8	11/16 17,46	8-3/4 222,25	30/60
5-1/2 139,70	0512	10-5/8 269,88	13/16 20,64	7-1/2 190,50	7-3/4 196,85	5-7/8 149,23	9-1/4 234,95	2-3/8 60,33	10-1/8 257,18	7 177,80	3/4 19,05	6	8	11/16 17,46	9-1/4 234,95	30/60
5-3/4 146,45	0534	10-5/8 269,88	13/16 20,64	7-1/2 190,50	7-3/4 196,85	5-7/8 149,23	9-1/4 234,95	2-3/8 60,33	10-1/8 257,18	7-1/4 184,15	3/4 19,05	6	8	11/16 17,46	9-1/4 234,95	30/60
6 152,40	0600	11-3/8 288,93	13/16 20,64	8 203,20	8 203,20	6 152,40	10 254,00	3 76,20	11-1/8 282,58	7-1/2 190,50	3/4 19,05	6	8	11/16 17,46	10-1/8 257,18	30/60
6-1/4 158,75	0614	11-3/8 288,93	13/16 20,64	8 203,20	8 203,20	6 152,40	10 254,00	3 76,20	11-1/8 282,58	7-3/4 196,85	3/4 19,05	6	8	11/16 17,46	10-1/8 257,18	30/60
6-1/2 165,10	0612	13-1/2 342,90	7/8 22,23	8-1/2 215,90	8-5/8 219,08	6-7/8 174,63	10-7/8 276,23	3 76,20	12-1/8 307,98	8-1/4 209,55	7/8 22,23	6	8	13/16 20,64	11-3/8 288,93	45/45
6-5/8 168,28	0658	13-1/2 342,90	7/8 22,23	- -	8-5/8 219,08	6-7/8 174,63	10-7/8 276,23	3 76,20	12-1/8 307,98	8-3/8 212,73	7/8 22,23	6	8	13/16 20,64	11-3/8 288,93	45/45
6-3/4 171,45	0634	13-3/4 349,25	7/8 22,23	8-1/2 215,90	9 228,60	6-7/8 174,63	10-7/8 276,23	3 76,20	12-1/2 317,50	8-1/2 215,90	7/8 22,23	6	8	13/16 20,64	12 304,80	45/45
6-7/8 174,63	0678	13-3/4 349,25	7/8 22,23	- -	9 228,60	6-7/8 174,63	10-7/8 276,23	3 76,20	12-1/2 317,50	8-5/8 219,08	7/8 22,23	6	8	13/16 20,64	12 304,80	45/45
7 177,80	0700	13-3/4 349,25	7/8 22,23	9-1/4 234,95	9 228,60	6-7/8 174,63	10-7/8 276,23	3 76,20	12-1/2 317,50	8-3/4 222,25	7/8 22,23	6	8	13/16 20,64	12 304,80	45/45

Consulte con la fábrica para tamaños superiores a 7 pulgadas.