

Ổ Bích Đồng Thau Hải Quân Chia

ỐNG ĐUÔI TÀU KIỂU CHUYỂN TIẾP TÁCH RỜI



PHẦN NHỎ RA ẮN KHỚP VỚI PHẦN LỖM VÀO CỦA HỘP ÉP KÍN

Được sản xuất với cùng chất lượng chế tạo giống như các Ổ Đờ Đồng Thau Hải Quân khác của Johnson Cutless® các Ổ Bích dùng cho việc lắp đặt Ống Đuôi Tàu Chuyển Tiếp có phần nhô ra được thiết kế ăn khớp với phần hõm vào trên mặt bích của Hộp Ép Kín. Hộp Ép Kín có cửa dẫn nước vào để bôi trơn ổ đỡ.

Kiểu tách rời này cho phép lắp đặt và thay đổi dễ dàng. Cần có đủ không gian để di chuyển hộp ép kín lên phía trước để cho phép Ổ Đờ Ống Đuôi Tàu Chuyển Tiếp trượt vào. Khoảng không gian thiết kế trước này phải bằng với độ dài kết hợp của cả Ổ Đờ Ống Đuôi Tàu Chuyển Tiếp và Hộp Ép Kín cộng thêm 2 inch. Hãy tham khảo ý kiến của nhà máy nếu cần kích thước nhỏ hơn kích thước quy định.

Ổ ĐỜ ĐƯỢC PHÊ DUYỆT:

Ổ Bích Đồng Thau Hải Quân của Johnson Cutless® đáp ứng được chỉ tiêu quân sự MIL-DTL-17901C (Ships) Lớp II cho kiểu loại Đức Toàn Bộ. Các mặt bích đều KHÔNG KHOAN ĐƯỢC trừ khi có chỉ định trước. Xem "Sơ Đồ Khoan" tại trang 18. LƯU Ý: Để biết được Số Liệu Kích Thước Hộp Ép Kín Johnson, hãy liên hệ Duramax Marine® LLC.

THẬN TRỌNG:

Khi có yêu cầu phải thu nhỏ kích thước ổ đỡ cho việc lắp đặt thì phải làm mát dần tới nhiệt độ không thấp hơn âm 20°F (-28°C) sử dụng máy làm lạnh hoặc đá lạnh thông thường (KHÔNG DÙNG BĂNG KHÔ). LƯU Ý: Việc đập hay giặt ổ đỡ trong trạng thái làm lạnh có thể làm cho lớp cao su bị tách rời khỏi vỏ.

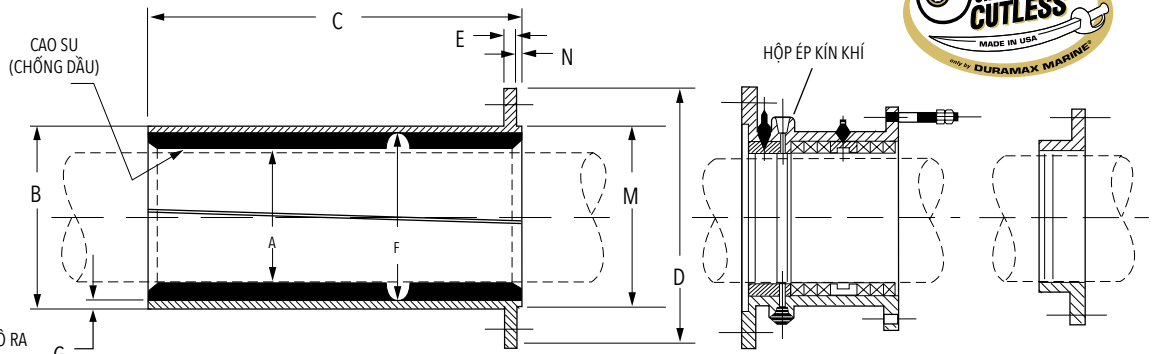
Ổ Đờ Được Phê Duyệt: Ổ Bích Đồng Thau Hải Quân Johnson Cutless® đáp ứng được chỉ tiêu quân sự MIL-DTL-17901C (SH) Lớp II cho loại Đức Toàn Bộ và được phê duyệt kiểu loại đầy đủ bởi Cục Vận Chuyển Hoa Kỳ.

Số Bộ Phần	Mã	A Đường Kính Trục		B Đường Kính Ngoài		C Chiều Dài		D Đường Kính Mặt Bích		E Độ Dày Mặt Bích		F ID Kim Loại		G Độ Dày Kim Loại		M Đường Kính Phần Nhô Ra		N Độ Dày Phần Nhô Ra		Tổng Trọng Lượng	
		inch	mm	inch	mm	inch	mm	inch	mm	inch	mm	inch	mm	inch	mm	inch	mm	inch	mm	lbs.	kg.
861532190	FLAKE	6	152,40	8 3/4	222,25	20	508,00	11 5/8	295,28	5/8	15,88	7	177,80	7/8	22,23	8	203,20	1/4	6,35	-	-
-	600	6	152,40	7 7/8	200,03	15	381,00	12 1/4	311,15	9/16	14,29	7	177,80	7/16	11,11	8	203,20	3/8	9,53	-	-
-	618	6 1/8	155,58	8	203,20	15	381,00	12 1/4	311,15	9/16	14,29	7 1/8	180,98	7/16	11,11	8	203,20	3/8	9,53	-	-
-	614	6 1/4	158,75	8 1/8	206,38	15	381,00	12 5/8	320,68	9/16	14,29	7 1/4	184,15	7/16	11,11	8 3/8	212,73	3/8	9,53	-	-
861622190	638	6 3/8	161,93	8 1/4	209,55	15	381,00	12 5/8	320,68	9/16	14,29	7 3/8	187,33	7/16	11,11	8 3/8	212,73	3/8	9,53	-	-
861662190	612	6 1/2	165,10	8 3/8	212,73	15	381,00	13 1/2	342,90	5/8	15,88	7 1/2	190,50	7/16	11,11	8 5/8	219,08	3/8	9,53	-	-
-	658	6 5/8	168,28	8 5/8	219,08	15	381,00	13 1/2	342,90	5/8	15,88	7 5/8	193,68	1/2	12,70	8 5/8	219,08	3/8	9,53	-	-
861722190	634	6 3/4	171,45	8 7/8	225,43	15	381,00	13 3/4	349,25	5/8	15,88	7 7/8	200,03	1/2	12,70	9	228,60	3/8	9,53	-	-
-	678	6 7/8	174,63	9	228,60	15	381,00	13 3/4	349,25	5/8	15,88	8	203,20	1/2	12,70	9	228,60	3/8	9,53	-	-
-	700	7	177,80	9 1/8	231,78	17 1/2	444,50	13 3/4	349,25	5/8	15,88	8 1/8	206,38	1/2	12,70	9	228,60	3/8	9,53	-	-
-	718	7 1/8	180,98	9 1/4	234,95	17 1/2	444,50	14 1/8	358,78	5/8	15,88	8 1/4	209,55	1/2	12,70	9 5/8	244,48	3/8	9,53	-	-
-	714	7 1/4	184,15	9 3/8	238,13	17 1/2	444,50	14 1/8	358,78	5/8	15,88	8 3/8	212,73	1/2	12,70	9 5/8	244,48	3/8	9,53	-	-
-	738	7 3/8	187,33	9 5/8	244,48	17 1/2	444,50	14 1/8	358,78	5/8	15,88	8 5/8	219,08	1/2	12,70	9 5/8	244,48	3/8	9,53	-	-
861912190	712	7 1/2	190,50	9 3/4	247,65	17 1/2	444,50	14 1/2	368,30	5/8	15,88	8 3/4	222,25	1/2	12,70	10	254,00	3/8	9,53	-	-
-	758	7 5/8	193,68	9 7/8	250,83	17 1/2	444,50	14 1/2	368,30	5/8	15,88	8 7/8	225,43	1/2	12,70	10	254,00	3/8	9,53	-	-
-	734	7 3/4	196,85	10	254,00	17 1/2	444,50	14 1/2	368,30	5/8	15,88	9	228,60	1/2	12,70	10	254,00	3/8	9,53	-	-
-	778	7 7/8	200,03	10 1/8	257,18	17 1/2	444,50	14 7/8	377,83	5/8	15,88	9 1/8	231,78	1/2	12,70	10 3/8	263,53	3/8	9,53	-	-
-	800	8	203,20	10 3/8	263,53	20	508,00	14 7/8	377,83	5/8	15,88	9 1/4	234,95	9/16	14,29	10 3/8	263,53	3/8	9,53	-	-
-	818	8 1/8	206,38	10 1/2	266,70	20	508,00	14 7/8	377,83	5/8	15,88	9 3/8	238,13	9/16	14,29	10 3/8	263,53	3/8	9,53	-	-
-	814	8 1/4	209,55	10 5/8	269,88	20	508,00	15 1/4	387,35	5/8	15,88	9 1/2	241,30	9/16	14,29	10 3/4	273,05	3/8	9,53	-	-
-	838	8 3/8	212,73	10 3/4	273,05	20	508,00	15 1/4	387,35	5/8	15,88	9 5/8	244,48	9/16	14,29	10 3/4	273,05	3/8	9,53	-	-
-	812	8 1/2	215,90	10 7/8	276,23	20	508,00	15 1/4	387,35	5/8	15,88	9 3/4	247,65	9/16	14,29	10 3/4	273,05	3/8	9,53	-	-
862202190	858	8 5/8	219,08	11	279,40	20	508,00	15 5/8	396,88	3/4	19,05	9 7/8	250,83	9/16	14,29	11 1/8	282,58	3/8	9,53	-	-
-	834	8 3/4	222,25	11 1/8	282,58	20	508,00	15 5/8	396,88	3/4	19,05	10	254,00	9/16	14,29	11 1/8	282,58	3/8	9,53	-	-
862262190	878	8 7/8	225,43	11 1/4	285,75	20	508,00	15 5/8	396,88	3/4	19,05	10 1/8	257,18	9/16	14,29	11 1/8	282,58	3/8	9,53	-	-
-	900	9	228,60	11 3/8	288,93	22 1/2	571,50	16	406,40	3/4	19,05	10 1/4	260,35	9/16	14,29	11 1/2	292,10	3/8	9,53	-	-
-	918	9 1/8	231,78	11 1/2	292,10	22 1/2	571,50	16	406,40	3/4	19,05	10 3/8	263,53	9/16	14,29	11 1/2	292,10	3/8	9,53	-	-
-	914	9 1/4	234,95	11 5/8	295,28	22 1/2	571,50	16	406,40	3/4	19,05	10 1/2	266,70	9/16	14,29	11 1/2	292,10	3/8	9,53	-	-
-	938	9 3/8	238,13	11 3/4	298,45	22 1/2	571,50	16 3/8	415,93	3/4	19,05	10 5/8	369,88	9/16	14,29	11 7/8	301,63	3/8	9,53	-	-
-	912	9 1/2	241,30	11 3/4	298,45	22 1/2	571,50	16 3/8	415,93	3/4	19,05	10 3/4	273,05	9/16	14,29	11 7/8	301,63	3/8	9,53	-	-
-	958	9 5/8	244,48	12	304,80	22 1/2	571,50	16 3/8	415,93	3/4	19,05	10 7/8	276,23	9/16	14,29	11 7/8	301,63	3/8	9,53	-	-
-	934	9 3/4	247,65	12 1/4	311,15	22 1/2	571,50	16 7/8	428,63	3/4	19,05	11	279,40	5/8	15,88	12 3/8	314,33	3/8	9,53	-	-
-	978	9 7/8	250,83	12 3/8	314,33	22 1/2	571,50	16 7/8	428,63	3/4	19,05	11 1/8	282,58	5/8	15,88	12 3/8	314,33	3/8	9,53	-	-
-	1000	10	254,00	12 1/2	317,50	25	635,00	16 7/8	428,63	3/4	19,05	11 1/4	285,75	5/8	15,88	12 3/8	314,33	3/8	9,53	-	-
-	1018	10 1/8	257,18	12 5/8	320,68	25	635,00	17 7/8	454,03	3/4	19,05	11 3/8	288,93	5/8	15,88	12 3/4	323,85	3/8	9,53	-	-
-	1014	10 1/4	260,35	12 3/4	323,85	25	635,00	17 7/8	454,03	3/4	19,05	11 1/2	292,10	5/8	15,88	12 3/4	323,85	3/8	9,53	-	-
-	1038	10 3/8	263,53	12 7/8	327,03	25	635,00	17 7/8	454,03	3/4	19,05	11 5/8	295,28	5/8	15,88	12 3/4	323,85	3/8	9,53	-	-

LƯU Ý: Kích thước của mỗi cỡ ổ đỡ có tiếp trên cả hai trang.



- A = ĐƯỜNG KÍNH TRỤC
- B = ĐƯỜNG KÍNH NGOÀI
- C = CHIỀU DÀI
- D = ĐƯỜNG KÍNH MẶT BÍCH
- E = ĐỘ DÀY MẶT BÍCH
- F = ID KIM LOẠI
- G = ĐỘ DÀY KIM LOẠI
- M = ĐƯỜNG KÍNH PHẦN NHÔ RA
- N = ĐỘ DÀY PHẦN NHÔ RA



Để Thuận Tiện cho việc Tháo và Lắp Ổ Đỡ - Tách Phần Côn như Sau Đây:

Tách Trên hoặc Dưới Đường Trung Tâm, Tại Đầu: Chiều Dài Ổ Đỡ 1/16 Lên tới và bao gồm 36" chiều dài



Số Bộ Phần	Mã	A Đường Kính Trục		B Đường Kính Ngoài		C Chiều Dài		D Đường Kính Mặt Bích		E Độ Dày Mặt Bích		F ID Kim Loại		G Độ Dày Kim Loại		M Đường Kính Phần Nhô Ra		N Độ Dày Phần Nhô Ra		Tổng Trọng Lượng	
		inch	mm	inch	mm	inch	mm	inch	mm	inch	mm	inch	mm	inch	mm	inch	mm	inch	mm	lbs.	kg.
-	1012	10 1/2	266.70	13	330.20	25	635.00	18 1/4	463.55	3/4	19.05	11 3/4	298.45	5/8	15.88	13 1/8	333.38	3/8	9.53	-	-
-	1058	10 5/8	269.88	13 1/8	333.38	25	635.00	18 1/4	463.55	3/4	19.05	11 7/8	301.63	5/8	15.88	13 1/8	333.38	3/8	9.53	-	-
-	1034	10 3/4	273.05	13 1/4	336.55	25	635.00	18 1/4	463.55	3/4	19.05	12	304.80	5/8	15.88	13 1/8	333.38	3/8	9.53	-	-
-	1078	10 7/8	276.23	13 3/8	339.73	25	635.00	18 5/8	473.08	3/4	19.05	12 1/8	307.98	5/8	15.88	13 1/2	342.90	3/8	9.53	-	-
-	1100	11	279.40	13 5/8	346.08	27 1/2	698.50	18 5/8	473.08	3/4	19.05	12 3/8	314.33	5/8	15.88	13 1/2	342.90	3/8	9.53	-	-
-	1118	11 1/8	282.58	13 3/4	349.25	27 1/2	698.50	18 5/8	473.08	3/4	19.05	12 1/2	317.50	5/8	15.88	13 1/2	342.90	3/8	9.53	-	-
-	1114	11 1/4	285.75	13 7/8	352.43	27 1/2	698.50	19	482.60	3/4	19.05	12 5/8	320.68	5/8	15.88	13 7/8	352.43	3/8	9.53	-	-
-	1138	11 3/8	288.93	14 1/8	358.78	27 1/2	698.50	19	482.60	3/4	19.05	12 3/4	323.85	11/16	17.46	13 7/8	352.43	3/8	9.53	-	-
-	1112	11 1/2	292.10	14 1/4	361.95	27 1/2	698.50	19	482.60	3/4	19.05	12 7/8	327.03	11/16	17.46	13 7/8	352.43	3/8	9.53	-	-
-	1158	11 5/8	295.28	14 3/8	365.13	27 1/2	698.50	19 3/8	492.13	3/4	19.05	13	330.20	11/16	17.46	14 1/8	358.78	3/8	9.53	-	-
-	1134	11 3/4	298.45	14 1/2	368.30	27 1/2	698.50	19 3/8	492.13	3/4	19.05	13 1/8	333.38	11/16	17.46	14 1/8	358.78	3/8	9.53	-	-
-	1178	11 7/8	301.63	14 5/8	371.48	27 1/2	698.50	19 3/8	492.13	3/4	19.05	13 1/4	336.55	11/16	17.46	14 1/8	358.78	3/8	9.53	-	-
-	1200	12	304.80	14 7/8	377.83	30	762.00	19 3/4	501.65	3/4	19.05	13 1/2	342.90	11/16	17.46	14 1/2	368.30	3/8	9.53	-	-
-	1218	12 1/8	307.98	15	381.00	30	762.00	19 3/4	501.65	3/4	19.05	13 5/8	346.08	11/16	17.46	14 1/2	368.30	3/8	9.53	-	-
-	1214	12 1/4	311.15	15 1/8	384.18	30	762.00	19 3/4	501.65	3/4	19.05	13 3/4	349.25	11/16	17.46	14 1/2	368.30	3/8	9.53	-	-
-	1238	12 3/8	314.33	15 1/4	387.35	30	762.00	20 1/8	511.18	7/8	22.23	13 7/8	352.43	11/16	17.46	15 1/8	384.18	3/8	9.53	-	-
863182190	1212	12 1/2	317.50	15 3/8	390.53	30	762.00	20 1/8	511.18	7/8	22.23	14	355.60	11/16	17.46	15 1/8	384.18	3/8	9.53	-	-
-	1258	12 5/8	320.68	15 1/2	393.70	30	762.00	20 1/8	511.18	7/8	22.23	14 1/8	358.78	11/16	17.46	15 1/8	384.18	3/8	9.53	-	-
-	1234	12 3/4	323.85	15 5/8	396.88	30	762.00	20 1/2	520.70	7/8	22.23	14 1/4	361.95	11/16	17.46	15 1/2	393.70	3/8	9.53	-	-
-	1278	12 7/8	327.03	15 3/4	400.05	30	762.00	20 1/2	520.70	7/8	22.23	14 3/8	365.13	11/16	17.46	15 1/2	393.70	3/8	9.53	-	-
-	1300	13	330.20	16	406.40	32 1/2	825.50	20 1/2	520.70	7/8	22.23	14 1/2	368.30	3/4	19.05	15 1/2	393.70	3/8	9.53	-	-
-	1318	13 1/8	333.38	16 1/8	409.58	32 1/2	825.50	21	533.40	7/8	22.23	14 5/8	371.48	3/4	19.05	15 3/4	400.05	3/8	9.53	-	-
-	1314	13 1/4	336.55	16 1/4	412.75	32 1/2	825.50	21	533.40	7/8	22.23	14 3/4	374.65	3/4	19.05	15 3/4	400.05	3/8	9.53	-	-
-	1338	13 3/8	339.73	16 3/8	415.93	32 1/2	825.50	21	533.40	7/8	22.23	14 7/8	377.83	3/4	19.05	15 3/4	400.05	3/8	9.53	-	-
-	1312	13 1/2	342.90	16 1/2	419.10	32 1/2	825.50	21 3/8	542.93	7/8	22.23	15	381.00	3/4	19.05	16 1/4	412.75	3/8	9.53	-	-
-	1358	13 5/8	346.08	16 5/8	422.28	32 1/2	825.50	21 3/8	542.93	7/8	22.23	15 1/8	384.18	3/4	19.05	16 1/4	412.75	3/8	9.53	-	-
-	1334	13 3/4	349.25	16 3/4	425.45	32 1/2	825.50	21 3/8	542.93	7/8	22.23	15 1/4	387.35	3/4	19.05	16 1/4	412.75	3/8	9.53	-	-
-	1378	13 7/8	352.43	16 7/8	428.63	32 1/2	825.50	21 3/4	552.45	7/8	22.23	15 3/8	390.53	3/4	19.05	16 5/8	422.28	3/8	9.53	-	-
-	1400	14	355.60	17	431.80	35	889.00	21 3/4	552.45	7/8	22.23	15 1/2	393.70	3/4	19.05	16 5/8	422.28	3/8	9.53	-	-
-	1418	14 1/8	358.78	17 1/8	434.98	35	889.00	21 3/4	552.45	7/8	22.23	15 5/8	396.88	3/4	19.05	16 5/8	422.28	3/8	9.53	-	-
-	1414	14 1/4	361.95	17 1/4	438.15	35	889.00	22 1/8	561.98	7/8	22.23	15 3/4	400.05	3/4	19.05	17 1/4	438.15	3/8	9.53	-	-
-	1438	14 3/8	365.13	17 3/8	441.33	35	889.00	22 1/8	561.98	7/8	22.23	15 7/8	403.23	3/4	19.05	17 1/4	438.15	3/8	9.53	-	-
-	1412	14 1/2	368.30	17 5/8	447.68	35	889.00	22 1/8	561.98	7/8	22.23	16	406.40	13/16	20.64	17 1/4	438.15	3/8	9.53	-	-
-	1458	14 5/8	371.48	17 3/4	450.85	35	889.00	22 1/2	571.50	7/8	22.23	16 1/8	409.58	13/16	20.64	17 1/2	444.50	3/8	9.53	-	-
-	1434	14 3/4	374.65	17 7/8	454.03	35	889.00	22 1/2	571.50	7/8	22.23	16 1/4	412.75	13/16	20.64	17 1/2	444.50	3/8	9.53	-	-
-	1478	14 7/8	377.83	18	457.20	35	889.00	22 3/4	577.85	7/8	22.23	16 3/8	415.93	13/16	20.64	17 3/4	450.85	3/8	9.53	-	-
-	1500	15	381.00	18 1/8	460.38	35	889.00	22 3/4	577.85	7/8	22.23	16 1/2	419.10	13/16	20.64	17 3/4	450.85	3/8	9.53	-	-

MẶT BÍCH ĐỒNG THAU HÀ QUÂN